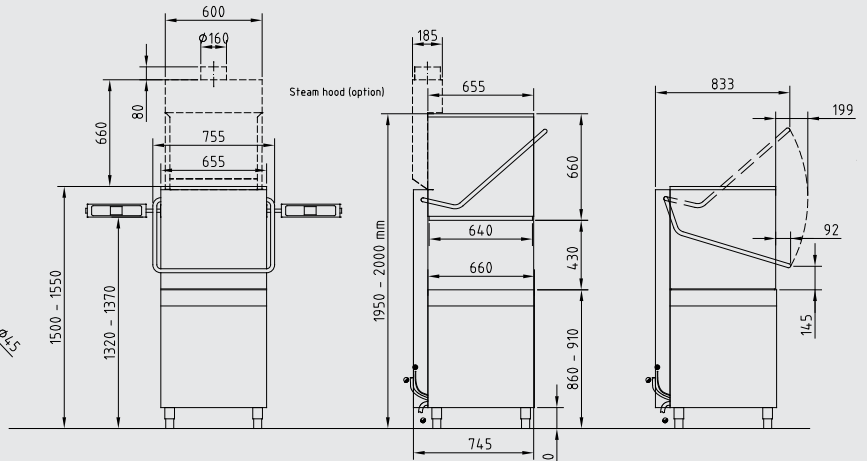
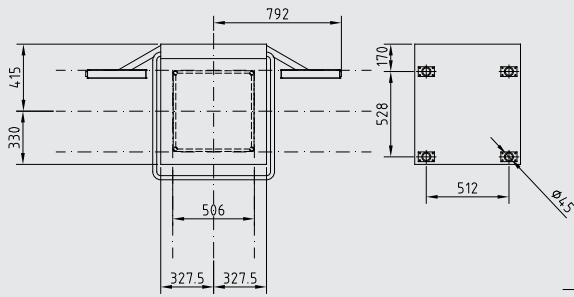


Nor:disk Water-Smart technology - Montavimo reikalavimai (mm)

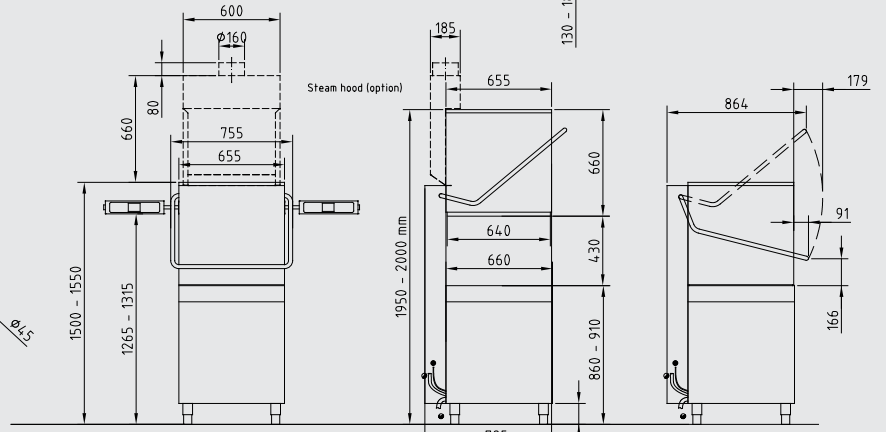
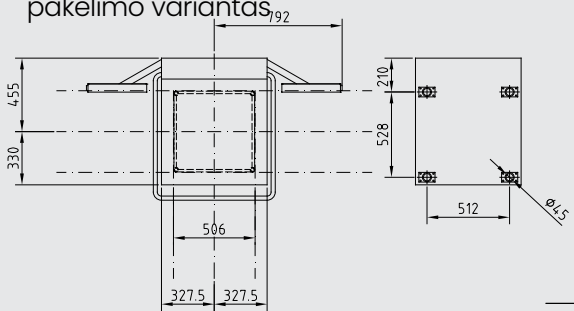
X2 Master & D2 Master

Rankinis kupolo pakėlimo variantas



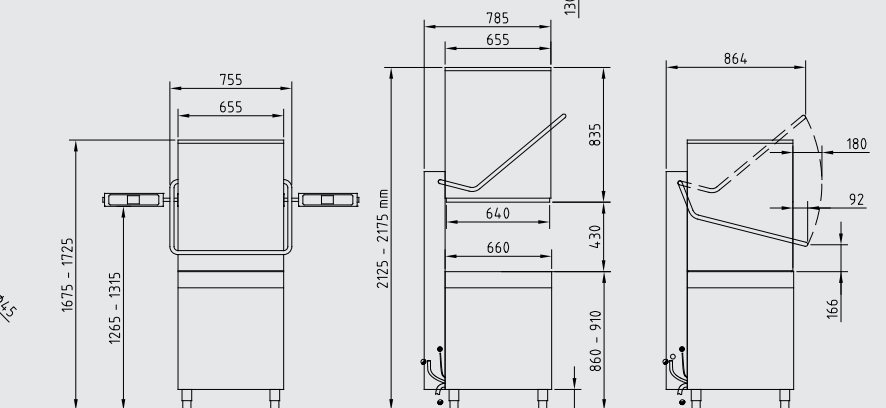
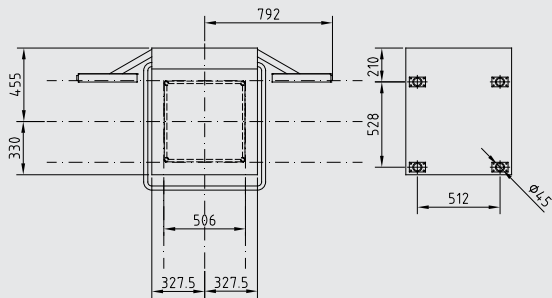
X2 Master & D2 Master

Kick'n Wash - automatinis kupolo pakėlimo variantas

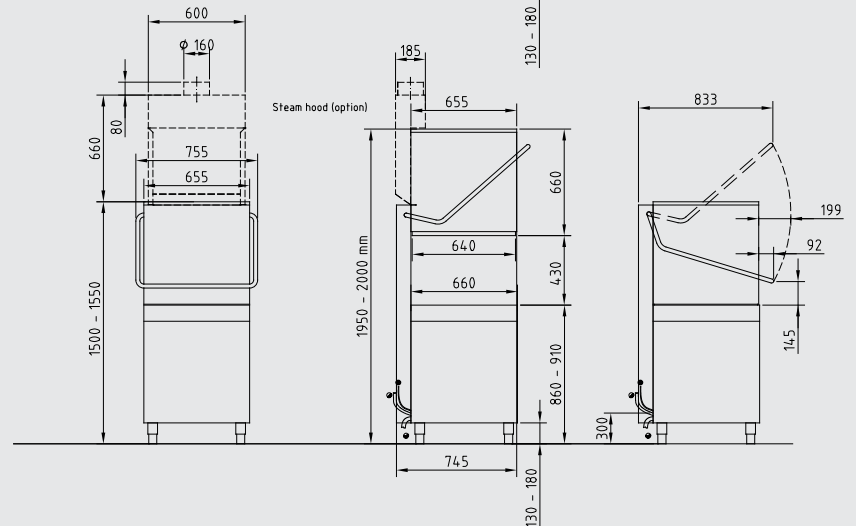
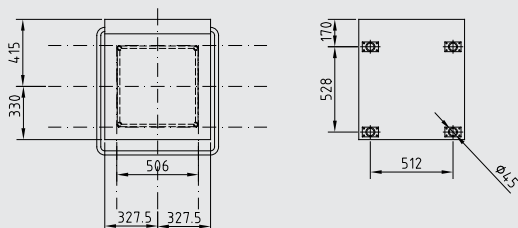


X2 Master & D2 Master

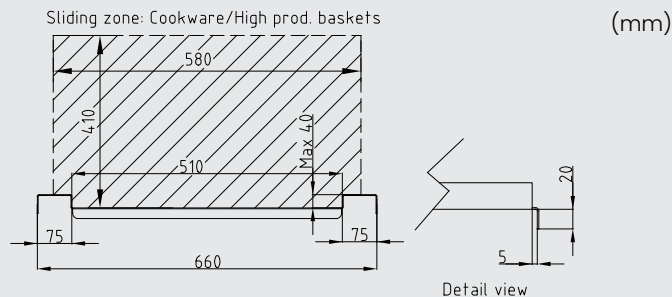
Papildomai užsakomu EcoExchanger®



D2 Base



X2 Master - D2 Master/D2 Base Lentelės jungtys

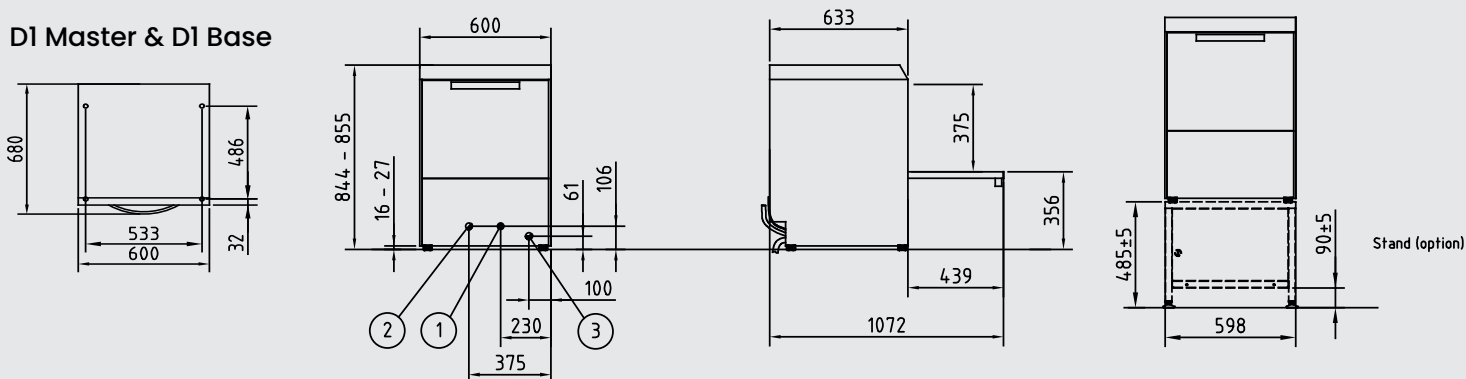


X2 Master & D2 Master/D2 Base

	X2 Master		X2 Master	X2 Master su EcoExchanger
3N AC 380-415V 50Hz 3N AC 230V 50Hz parinktis	16 A - 10 kW 32 A - 10 kW	Vandens tiekimas	55 °C - 2-5 bar <4 °dH/7 °fH - 3/4" fem.	55 °C ir max. 25 °C - 2-5 bar <4 °dH/7 °fH - 3/4" fem.
Triukšmingumo lygis Bendras svoris	64 dB(A) Max. 227 kg	Nuotekos	Ø 28 mm - 65 °C - 50 L/min.	
Normų laikymasis	CE - EN 17735:2023 EN 17735:2023 - IPX5 GS - RoHS - WEEE	Šilumos atidavimas Ben./Junt./Lat.	5.8 kW / 2.1 kW / 3.7 kW	4.9 kW / 2.1 kW / 2.8 kW

	D2 Master & Base		D2 Master	D2 Base	D2 Master su EcoExchanger
3N AC 380-415V 50Hz 3N AC 230V 50Hz parinktis 3N AC 380-415V 60Hz parinktis	16 A - 7.1 kW 20 A - 7.1 kW 16 A - 7.1 kW	Vandens tiekimas	55 °C - 2-5 bar <4 °dH/7 °fH - 3/4" fem.	Max. 25 °C - 2-5 bar <4 °dH/7 °fH - 3/4" fem.	
Triukšmingumo lygis Bendras svoris	59 dB(A) Max. 210 kg	Nuotekos	Ø 28 mm - 65 °C - 50 L/min.		
Normų laikymasis	CE - EN 17735:2023 EN 17735:2023 - IPX5 GS - RoHS - WEEE	Šilumos atidavimas Ben./Junt./Lat.	5.3 kW / 1.5 kW / 3.8 kW	4.8 kW / 1.6 kW / 3.2 kW	4.4 kW / 1.5 kW / 2.9 kW

D1 Master & D1 Base



	D1 Master & Base		D1 Master	D1 Base	D1 Master su Water Softener
3N* AC 380-415V 50Hz 3N AC 230V 50Hz parinktis 3N* AC 380-415V 60Hz parinktis	① 10 A - 5.05 kW 16 A - 5.05 kW 10 A - 5.05 kW	Vandens tiekimas	② 55 °C - 2-5 bar <4 °dH/7 °fH - 3/4" fem.	② Max. 30 °C - 2-5 bar 3/4" fem.	
Triukšmingumo lygis Bendras svoris	56 dB(A) Max. 98 kg	Nuotekos	③	Ø 28 mm - 65 °C - 50 L/min.	
Normų laikymasis	CE - EN 17735:2023 - IPX5 GS - RoHS - WEEE	Šilumos atidavimas Ben./Junt./Lat.	1.8 kW / 0.6 kW / 1.2 kW	1.6 kW / 0.7 kW / 0.9 kW	1.8 kW / 0.6 kW / 1.2 kW

* Perjungiamo į 1N AC 230V, 25A (5,05 kW) arba į 1N AC 230V, 16A D1 Master (3,5 kW).

Neelektrinis vandens minkštinimo įrenginys karštam ir šaltam vandeniui - 8 kg druskos

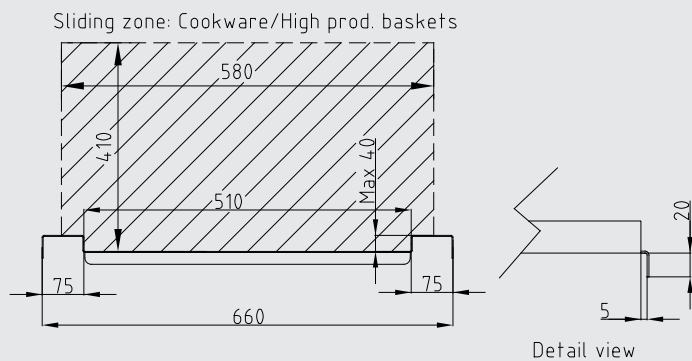
Galia	Nėra
Vartojimo regeneracija	34 litrai - 11 minučių
Vandens tiekimas	2-65 °C - 2-8.6 bar - 5-10 pH
Drenažas/perpildymas	3/8" vamzdis / 1/16" vamzdis
Gabenimo/eksploatacijos svoris	21 kg / 39 kg

www.nordiskclean.com

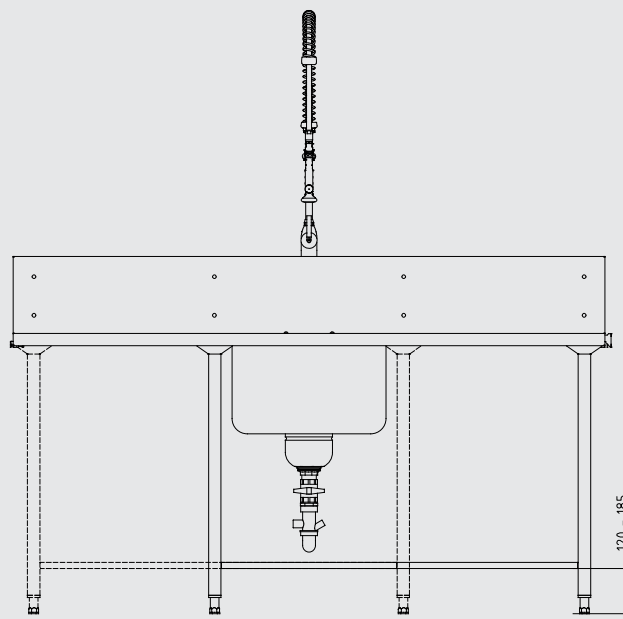
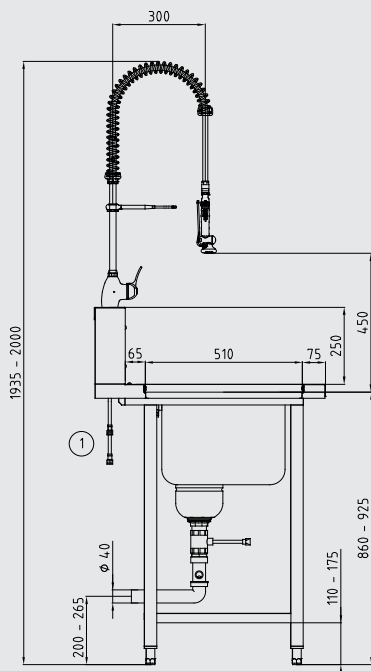
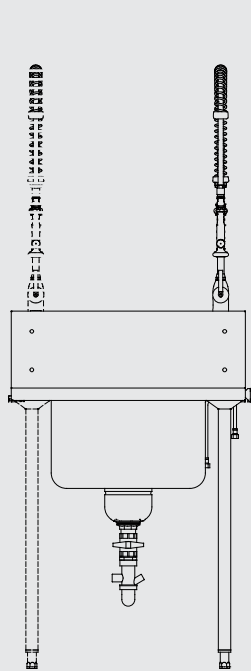
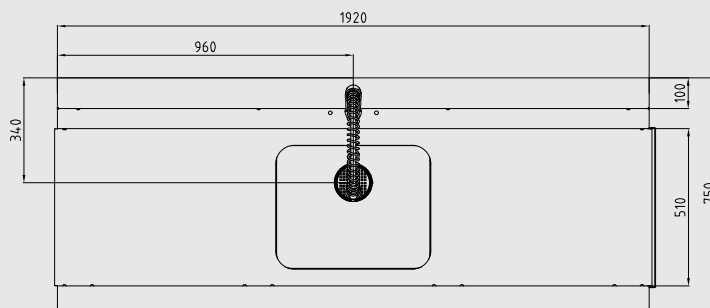
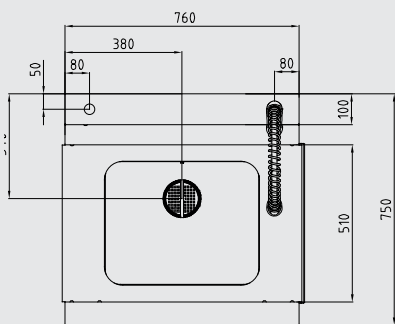


NOR:DISK
CLEAN SOLUTIONS

X2 Master - D2 Master/D2 Base Lentelės jungtys

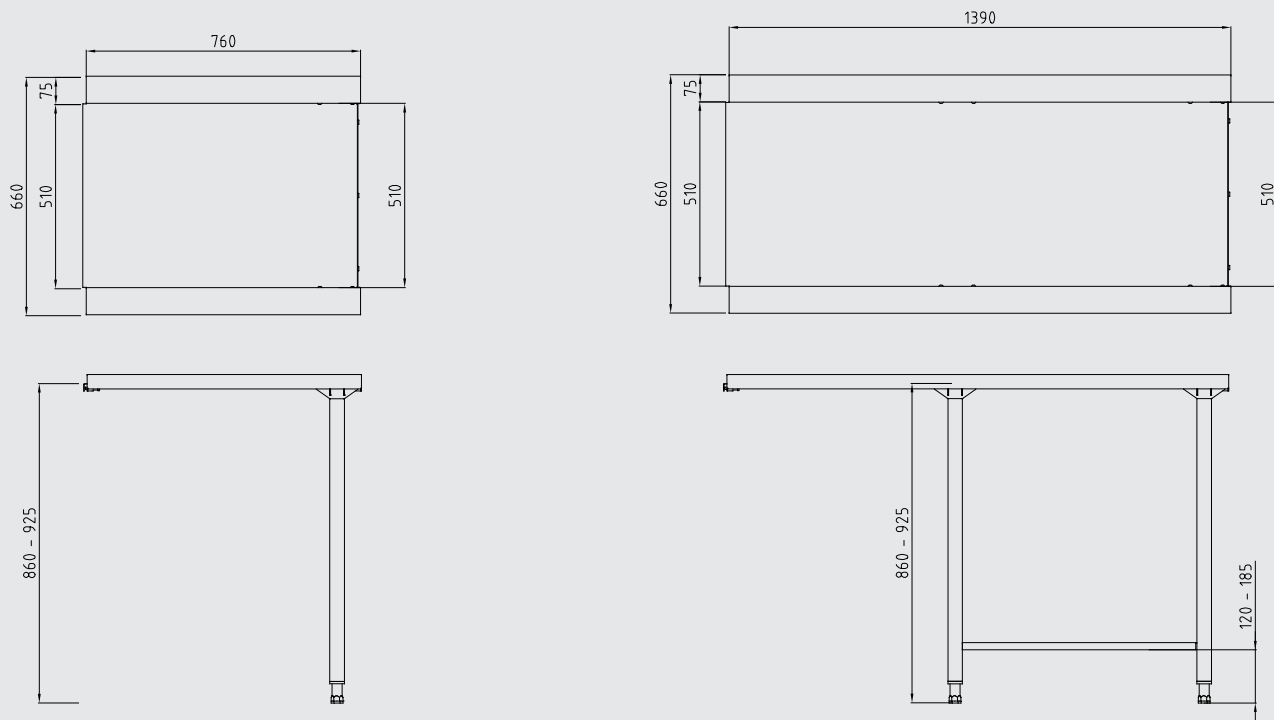


Apverčiami X2 ir D2 įleidimo stalai - montuojami dešinėje arba kairėje pusėje



- ① 445-540 mm lanksčios nerūdijančiojo plieno tiekimo žarnos su atbuliniais vožtuvais ir vidiniu G3/8" įvadu.

Apverčiami X2 ir D2 išleidimo stalai - montuojami dešinėje, kairėje arba priekinėje pusėje



Tilto stalias - montuojamas tarp dviejų X2 ir (arba) D2

