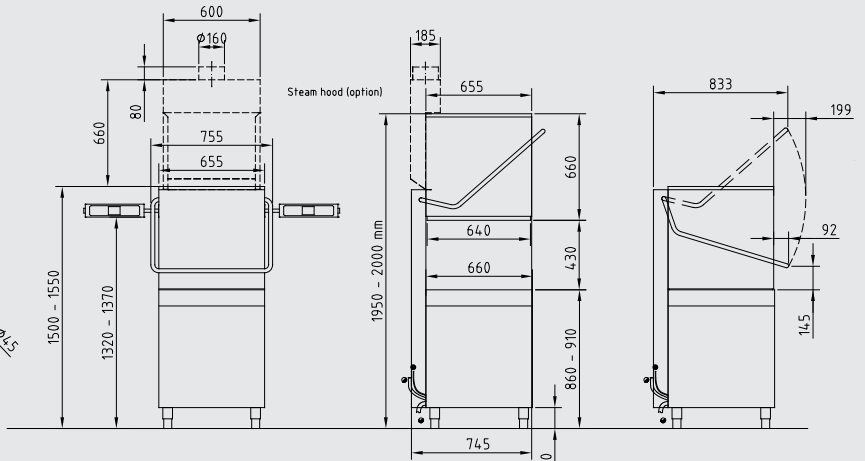
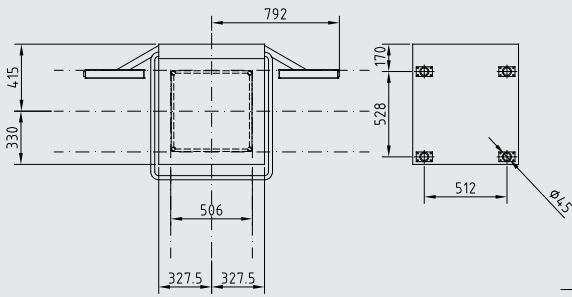
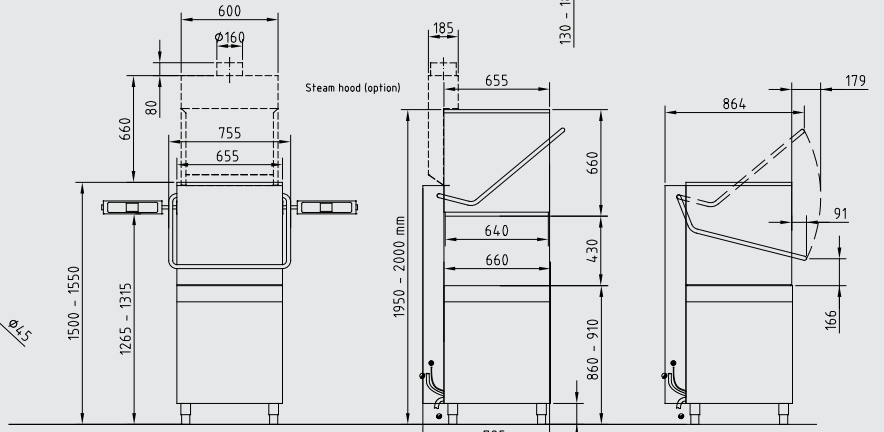
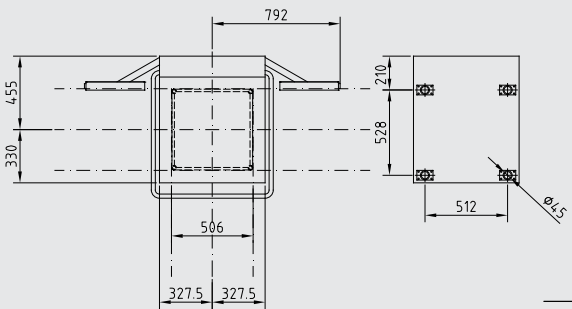


Nor:disk Water-Smart technology - Requisiti di installazione (mm)

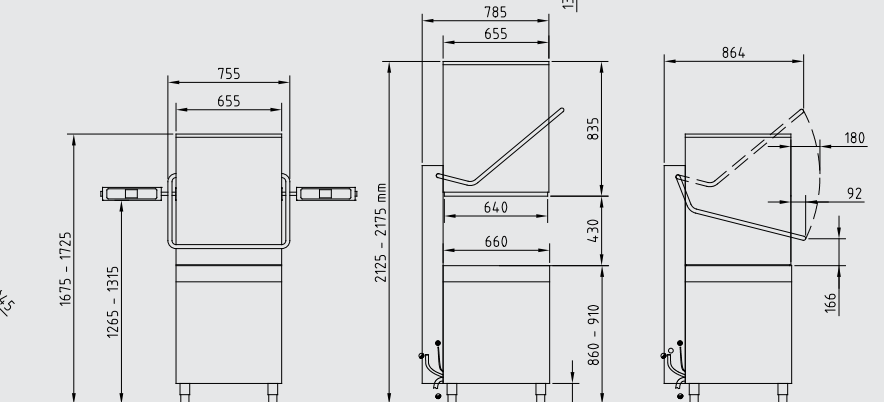
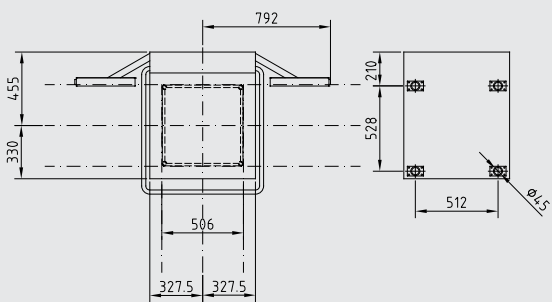
X2 Master & D2 Master Capot manuale



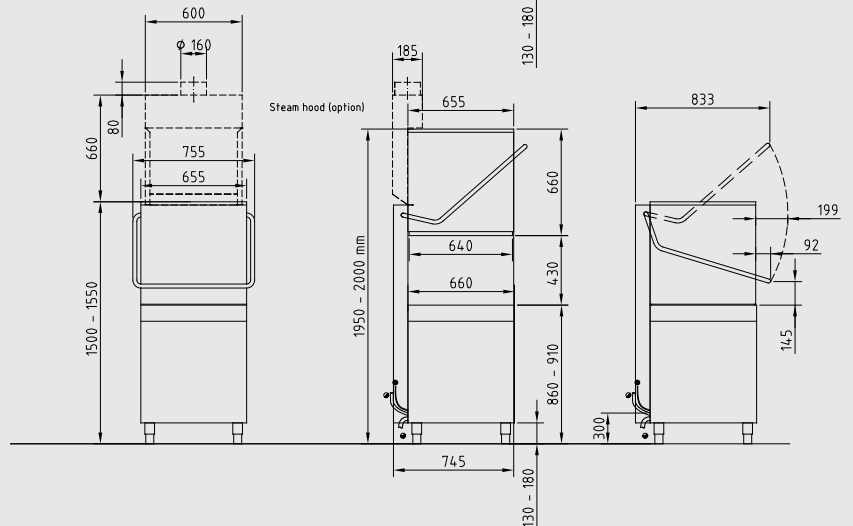
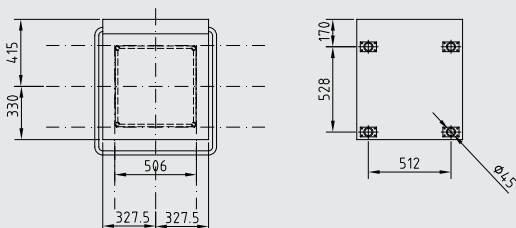
X2 Master & D2 Master Opzione Kick'n Wash



X2 Master & D2 Master Opzione EcoExchanger®



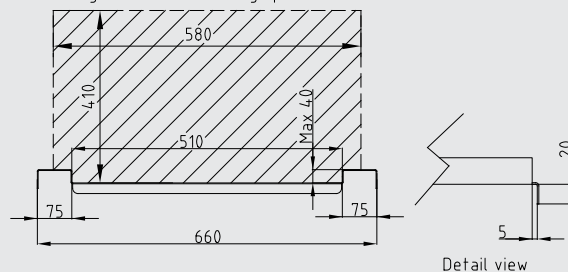
D2 Base



X2 Master - D2 Master/D2 Base collegamento dei tavoli

Sliding zone: Cookware/High prod. baskets

(mm)

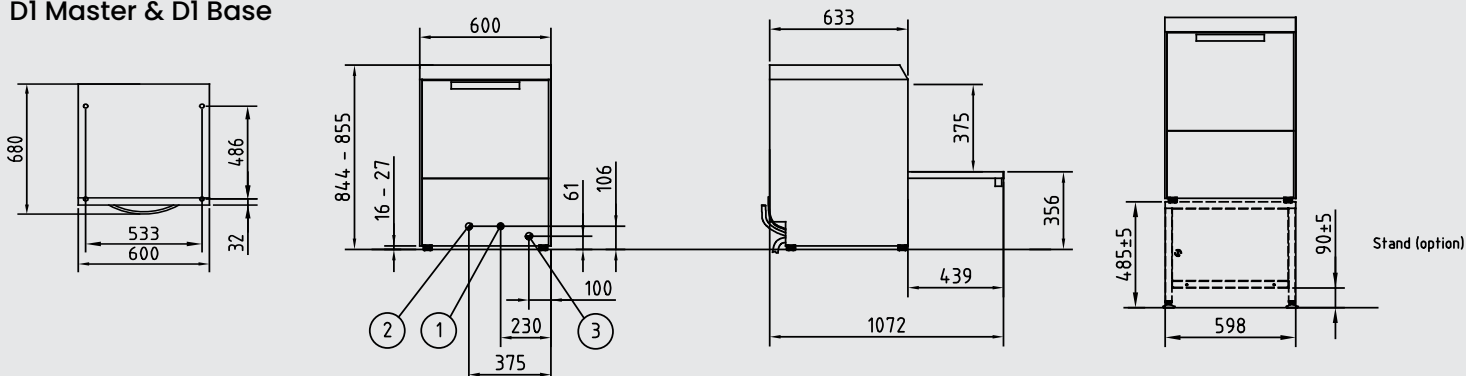


X2 Master & D2 Master/D2 Base

	X2 Master		X2 Master	X2 Master con EcoExchanger
3N AC 380-415V 50Hz 3N AC 230V 50Hz opzione	16 A - 10 kW 32 A - 10 kW	Ingresso acqua	55 °C - 2-5 bar <4 °dH/7 °fH - 3/4" fem.	55 °C e max. 25 °C - 2-5 bar <4 °dH/7 °fH - 3/4" fem.
Livello di pressione sonora Peso di esercizio	64 dB(A) Max. 227 kg	Scarico	Ø 28 mm - 65 °C - 50 L/min.	
Conformità alle norme	CE - EN 17735:2023 EN 17735:2023 - IPX5 GS - RoHS - WEEE	Dissipazione di calore Tot./Sens./Lat.	5,8 kW / 2,1 kW / 3,7 kW	4,9 kW / 2,1 kW / 2,8 kW

	D2 Master & Base		D2 Master	D2 Base	D2 Master con EcoExchanger
3N AC 380-415V 50Hz 3N AC 230V 50Hz opzione 3N AC 380-415V 60Hz	16 A - 7,1 kW 20 A - 7,1 kW 16 A - 7,1 kW	Ingresso acqua	55 °C - 2-5 bar <4 °dH/7 °fH - 3/4" fem.		Max. 25 °C - 2-5 bar <4 °dH/7 °fH - 3/4" fem.
Livello di pressione sonora Peso di esercizio	59 dB(A) Max. 210 kg	Scarico	Ø 28 mm - 65 °C - 50 L/min.		
Conformità alle norme	CE - EN 17735:2023 EN 17735:2023 - IPX5 GS - RoHS - WEEE	Dissipazione di calore Tot./Sens./Lat.	5,3 kW / 1,5 kW / 3,8 kW	4,8 kW / 1,6 kW / 3,2 kW	4,4 kW / 1,5 kW / 2,9 kW

D1 Master & D1 Base



	D1 Master & Base		D1 Master	D1 Base	D1 Master con Water Softener
3N* AC 380-415V 50Hz 3N AC 230V 50Hz opzione 3N AC 380-415V 60Hz	① 10 A - 5,05 kW 16 A - 5,05 kW 10 A - 5,05 kW	Ingresso acqua	② 55 °C - 2-5 bar <4 °dH/7 °fH - 3/4" fem.		② Max. 30 °C - 2-5 bar 3/4" fem.
Livello di pressione sonora Peso di esercizio	56 dB(A) Max. 98 kg	Scarico	③ Ø 28 mm - 65 °C - 50 L/min.		
Conformità alle norme	CE - EN 17735:2023 - IPX5 GS - RoHS - WEEE	Dissipazione di calore Tot./Sens./Lat.	1,8 kW / 0,6 kW / 1,2 kW	1,6 kW / 0,7 kW / 0,9 kW	1,8 kW / 0,6 kW / 1,2 kW

* Commutabile a 1N AC 230V, 50Hz, 25A o a 1N AC 230V, 50Hz, 16A per il D1 Master.

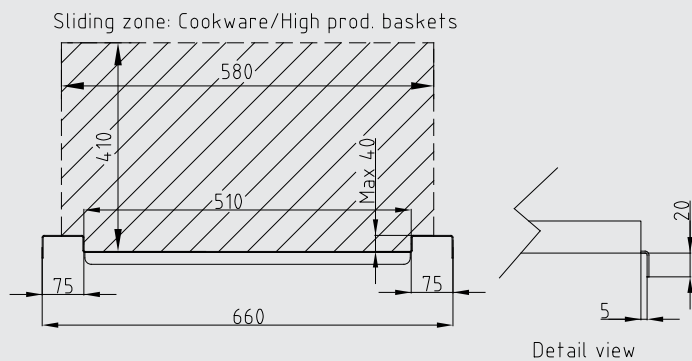
Addolcitore non-elettrico per acqua calda e fredda - 8 kg di sale

Alimentazione	Nessuno
Consumo di rigenerazione	34 litri - 11 minuti
Ingresso acqua	2-65 °C - 2-8.6 bar - 5-10 pH
Scarico/tracimazione	3/8" tubo / 1/16" tubo
Peso di imballo/esercizio	21 kg / 39 kg

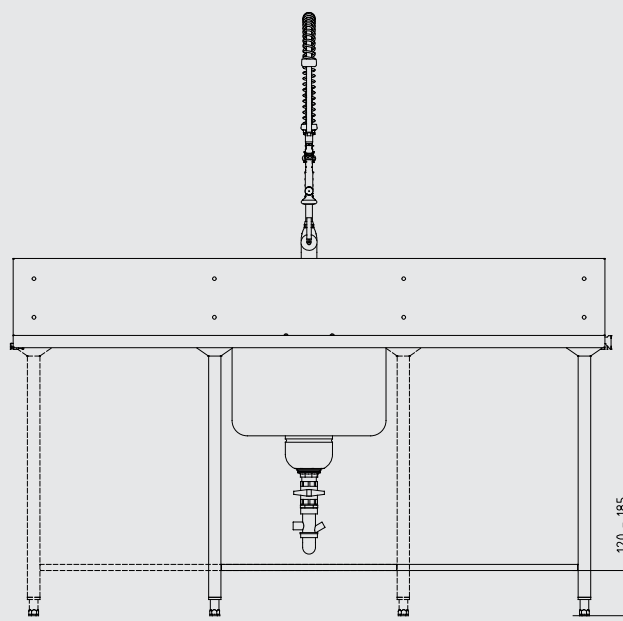
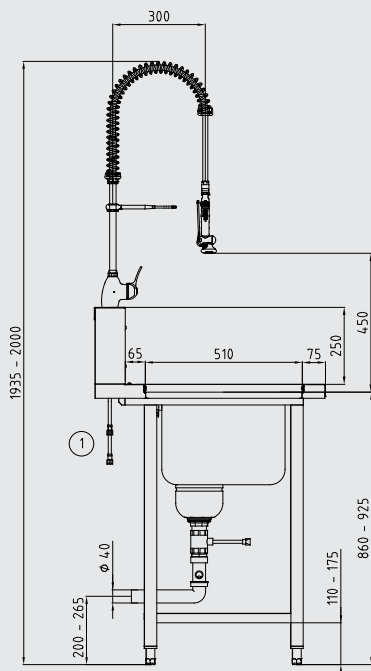
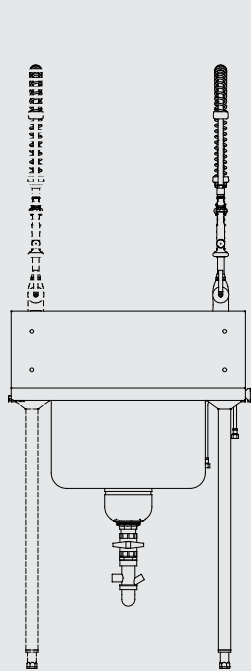
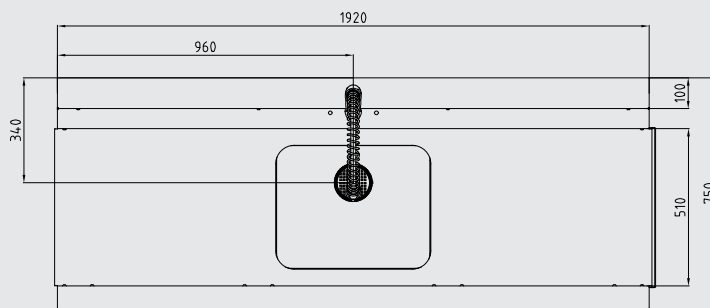
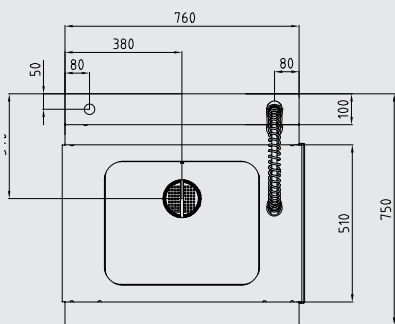


NOR:DISK
CLEAN SOLUTIONS

X2 Master - D2 Master/D2 Base collegamento dei tavoli

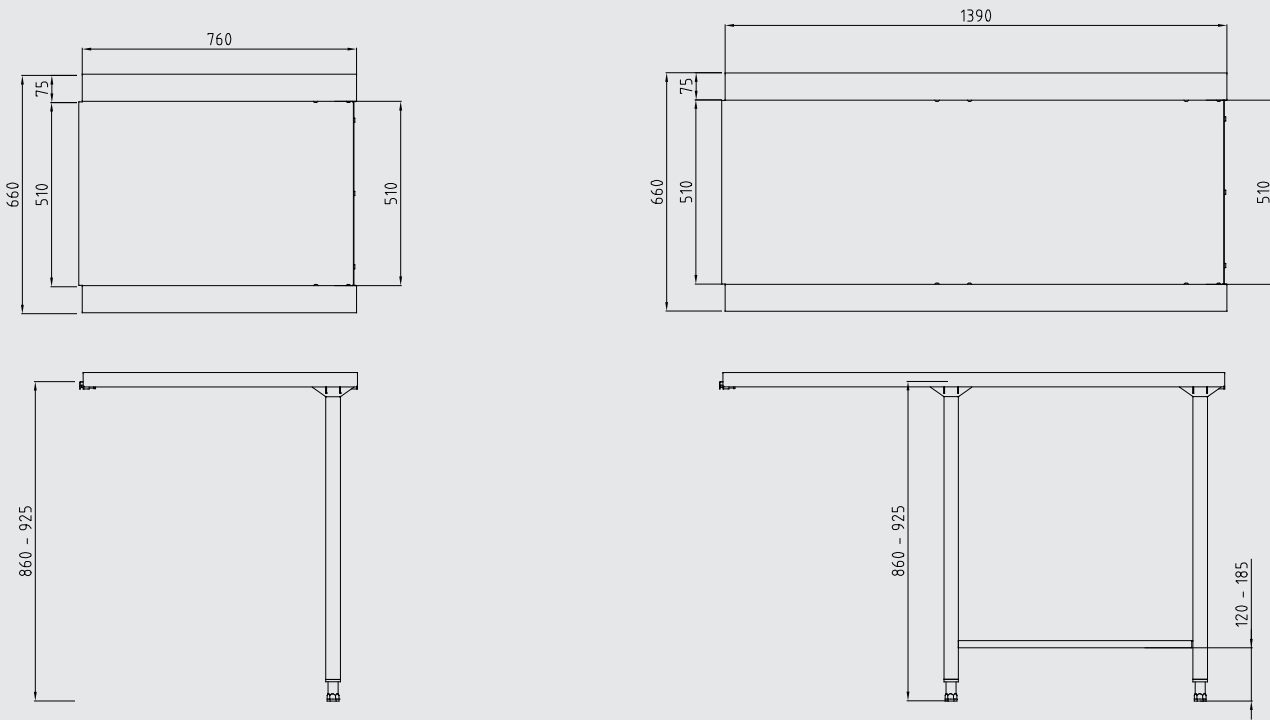


Tavoli di ingresso reversibili per X2 & D2 - installazione a destra o a sinistra



① Tubi di alimentazione flessibili in acciaio inox da 445-540 mm con valvole di ritegno e ingressi G3/8" femmina.

Tavoli di uscita reversibili per X2 & D2 - installazione a destra, a sinistra o davanti



Tavoli a ponte - installazione tra due X2 e/o D2

