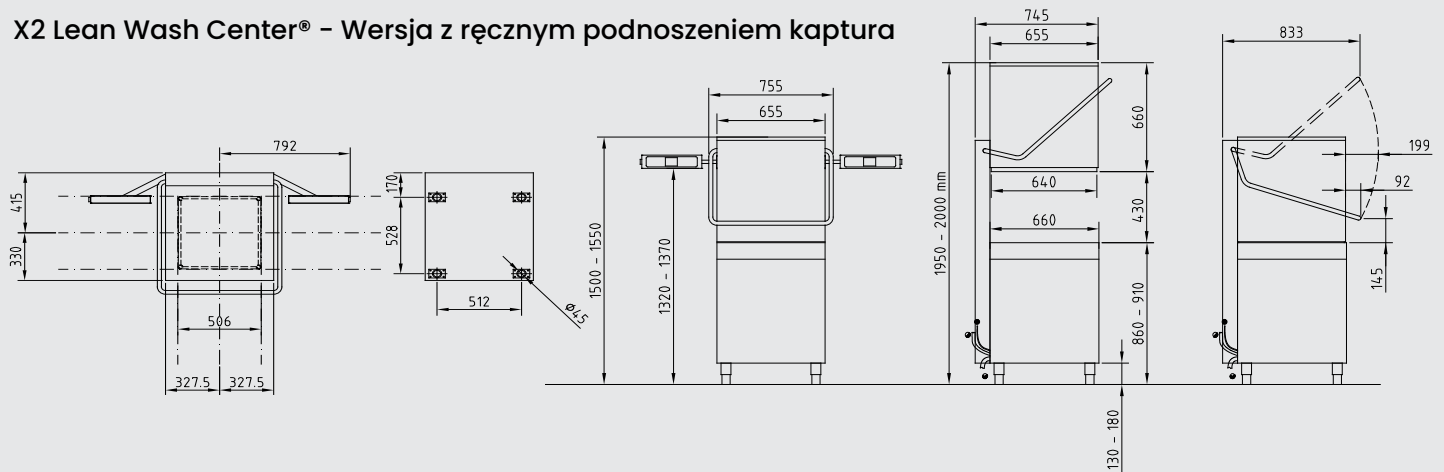


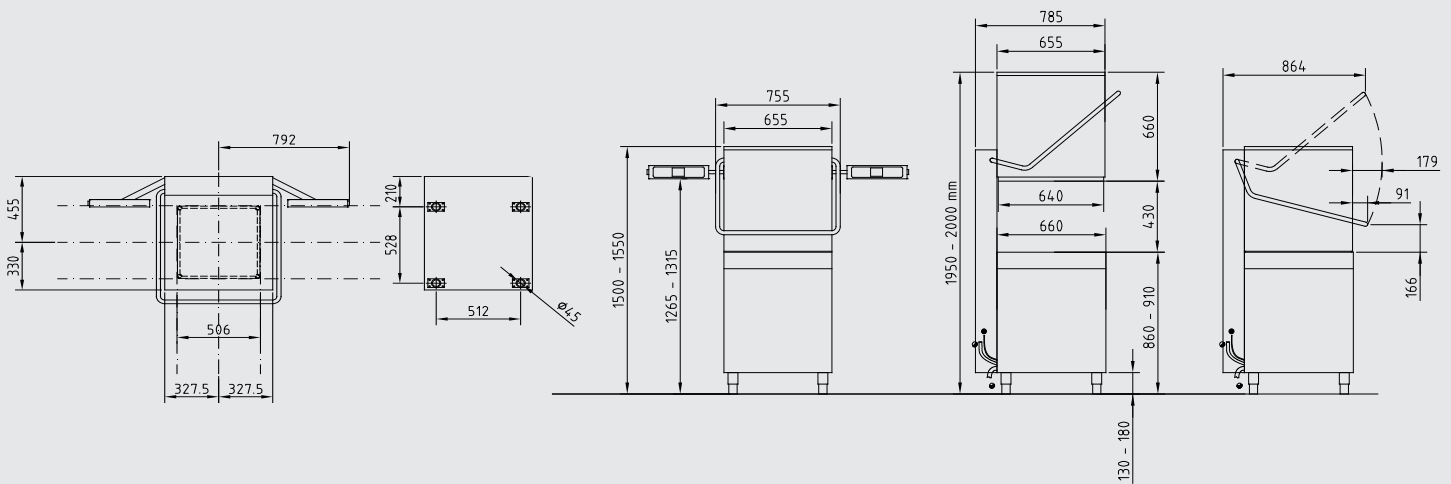
X2 Lean Wash Center® - Wymagania instalacyjne

(mm)

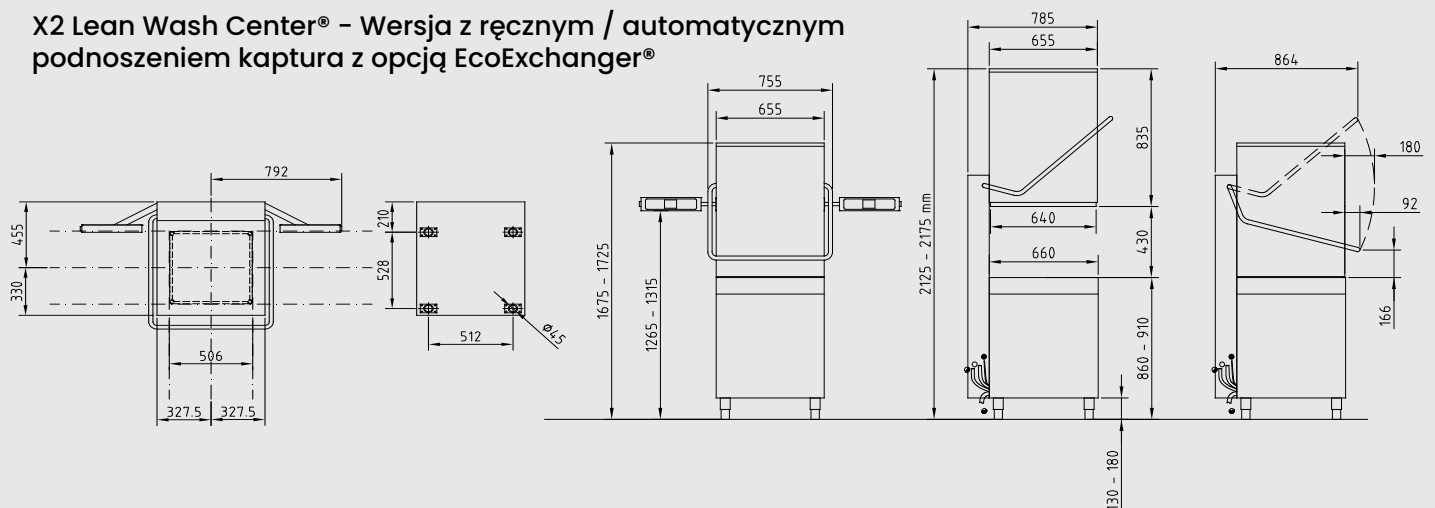
X2 Lean Wash Center® - Wersja z ręcznym podnoszeniem kaptura



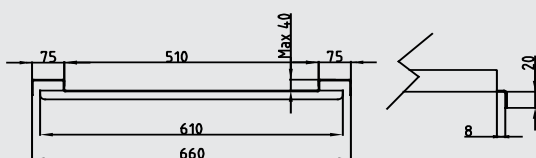
X2 Lean Wash Center® - Wersja z automatycznym podnoszeniem kaptura



X2 Lean Wash Center® - Wersja z ręcznym / automatycznym podnoszeniem kaptura z opcją EcoExchanger®



X2 Lean Wash Center® - Połączenie stołu wlotowego i wylotowego



X2 Lean Wash Center® – Wymagania instalacyjne

	Prąd	Dopływ wody	Odpływ wody
Standardowe zasilanie:	3N AC 380/400/415 V 50 Hz - 16 A - 10 kW	55 °C/60 °C - 4 °dH (7 °fH) 70 PPM - 2-5 barów - złącze - 3/4" żeńskie	Ø 28 mm - 65 °C - >50 l/min
Opcjonalne zasilanie:	3N AC 230V 50Hz - 32 A - 10 kW	55 °C/60 °C - 4 °dH (7 °fH) 70 PPM - 2-5 barów - złącze - 3/4" żeńskie	Ø 28 mm - 65 °C - >50 l/min
Opcjonalny EcoExchanger®:		10 °C/25 °C	

	Masa brutto	Poziom ciśnienia akustycznego	Rozpraszanie ciepła
Standardowe zasilanie:	Max. 190 kg	< 64 dB(A) ISO 11203	Ogółem 5,8 kW - Jawne 2,1 kW - Utajone 3,6 kW
z opcjonalnym EcoExchanger®:	Max. 208 kg	< 64 dB(A) ISO 11203	Ogółem 4,9 kW - Jawne 2,1 kW - Utajone 2,8 kW

X2 Lean Wash Center® jest wyposażony w szczelinę powietrzną i posiada certyfikat EN1717 oraz CE. Przyłączenie X2 Lean Wash Center® do przewodów sieci zasilania oraz do kanalizacji nie jest uwzględnione i musi być wykonane na miejscu przez autoryzowanych techników Granuldisk i musi spełniać lokalne normy. Przyłącze zasilania, wyłącznik sieciowy, bezpiecznik i skrzynka bezpieczników nie wchodzi w zakres standardowej dostawy.

Nieelektryczny zmiękczac do ciepłej i zimnej wody [28145]

Dane techniczne

Ciśnienie dynamiczne	1,0 - 8,6 barów
Zakres temperatury	2-65 °C
Zakres pH	5 - 10
Regeneracja przy 2 barach	34 litry - 11 minut
Pojemność soli	8 kg
Masa (podczas wysyłki / w warunkach eksploatacji)	21/39 kg

Połączenia

Przyłącza wlotowe/wylotowe	Niestandardowy adapter i wspornik
Przyłącze odpływu	Rura 0,375"
Przyłącze przelewowe	Rura 0,625"
Moc	brak

