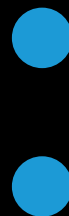
 Swedish Innovation, Quality & Design



Pure Performance through Water-Smart Technology™

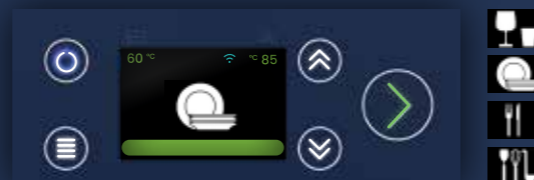
D1 Master



Niskie zużycie energii – wysoka wydajność

NOR:DISK
CLEAN SOLUTIONS

Proste, ekologiczne, wydajne



Intuicyjna obsługa – bez barier językowych
Przejrzysty ekran z ikonami i symbolami. Pomaga to radzić sobie z częstą rotacją personelu i oszczędzać czas, eliminując konieczność ciągłego szkolenia operatorów.



Sequential Rinse Technology

Technologia „Sequential Rinse Technology” zmniejsza zużycie wody i środków chemicznych nawet o 50%, co z kolei pozwala oszczędzać energię.



Ciche środowisko pracy

Ciesz się ciszą i zmniejsz poziom stresu wśród pracowników. Zaledwie 56 dB(A).



Najwyższy poziom higieny

Model D1 Master zapewnia doskonałe wyniki mycia zgodne z normami higienicznymi EN 17735:2023 i DIN 10534. Pompa niskociśnieniowa w połączeniu z obrotowymi ramionami myjącymi pozwala uzyskać lśniące naczynia w zaledwie 1,5 minuty.



Natychmiastowy dostęp do informacji

Zeskanuj kod QR, aby uzyskać dostęp online do historii serwisowej, instrukcji obsługi i serwisowych oraz poradników dotyczących rozwiązywania problemów.

To właśnie SIMpel™!



Możliwości dostosowania na miejscu

Temperatury prania i płukania oraz dozowanie środków chemicznych można w pełni dostosować na miejscu.



D1 Master Glass

Wersja Glass jest wyposażona w specjalnie zaprojektowane programy do mycia szkła. Model D1 Master Glass można wyposażać w wbudowany zmiękcacz wody. Można go również podłączyć do zewnętrznego systemu odwróconej osmozy (RO), aby uzyskać jeszcze lepszy efekt mycia. Urządzenie jest dostarczane z drucianym koszem do mycia szklanek oraz koszem do szklanek.



Stojak do zmywarki podblatowej

Zmywarka podblatowa umieszczona na stojaku zapewnia ergonomiczną wysokość pracy. Dostępna w wersji z zamykaną szafką lub bez. Miejsce na przechowywanie do 3 standardowych koszy zmywających lub pojemników na środki czyszczące.



Wbudowane WiFi

Pobierz aplikację Lean Wash Center® i podłącz dowolne urządzenie, aby gromadzić, edytować i monitorować dzienniki HACCP, dane dotyczące zużycia i inne informacje.



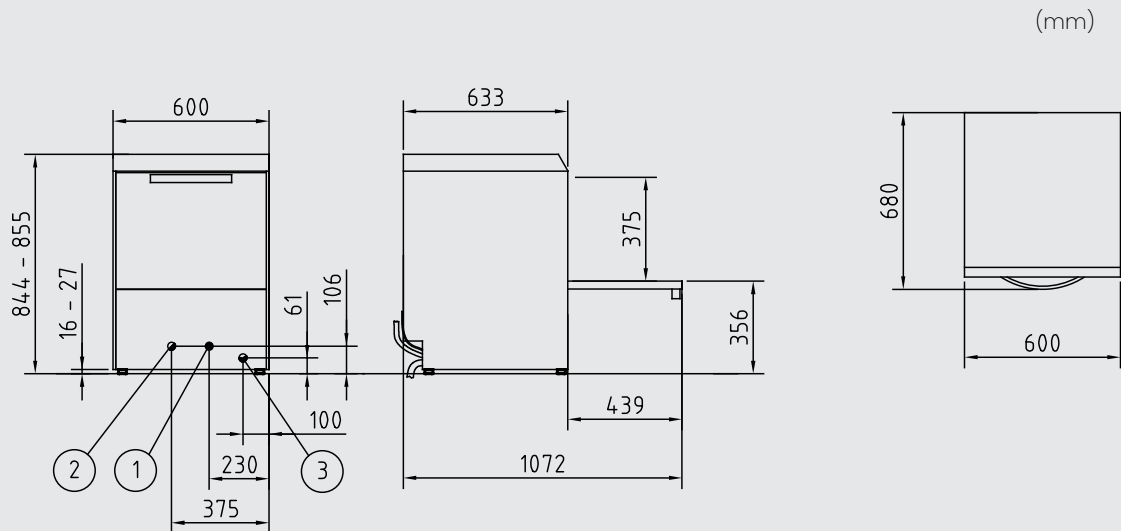
D1 Master – dane techniczne

Ogólne	
Projekt	Zmywarka do zabudowy
Wymiary zewnętrzne: wys. x szer. x gł.	844 (+10) x 600 x 633/1072
Prześwit (wysokość załadunku)	400 mm (375 mm)
Masa (pusty/wypełniony)	54 / 74 kg
Pojemność zbiornika myjącego	11 litry
Pojemność zbiornika płuczącego	5,5 litry
Ilość wody do płukania	1,3 litra (wersja szklana: 2,0 litra)
Temperatura wody do mycia	60 °C
Temperatura wody do płukania	85 °C (wersja szklana: 70 °C)
Poziom ciśnienia akustycznego	< 56 dB(A) ISO 11203
Programy i możliwości	
Programy prania	1:30 min / 2 min / 3 min / 8 min (Wersja szklana: 1:30 min / 2 min / 3 min)
Pojemność / program prania	18 talerzy obiadowych lub 12 talerzy głębokich o średnicy 240 mm 25 szklanek/kubków o średnicy 90 mm
Czas uruchomienia / wymiana wody	13 min. / 8 min. przy temperaturze wody na wlocie wynoszącej 55 °C
Podłączenie elektryczne ①	
Napięcie	380/400/415V/ 3N- / 50 Hz 230V/ 3N- / 50 Hz 380/400/415V/ 3N- / 60 Hz 230V/ 1N- / 50 Hz (z możliwością przetłaczania)
Bezpiecznik	10 A (400V) / 16 A (230V) / 25 A (230V / 1N- z 5.1 kW lub 16 A (230V / 1N- z 3.5 kW)
Moc maksymalna	5.1 kW
Pompa do zmywarki	0.55 kW
Pompa płuczcząca	0.18 kW
Zbiornik do płukania i mycia grzejnika*	2 kW / 4.5 kW
Stopień ochrony	IPX5
Podłączenie do sieci wodociągowej ②	
Twardość/Polczenie	Twardość całkowita: < 4 °dH; 7 °f; 70 ppm Wąż doprowadzający z przyłączem żeńskim 3/4" – 1,5 m 200–500 kPa (2–5 bar)
Maksymalna temperatura wody na wlocie	60 °C (maks. 30 °C z opcjonalnym zmiękcaczem wody)
Zabezpieczenie przed cofaniem się wody	Spełnia wymagania normy EN 1717 z szczelnością powietrzną typu AB, EN 13077
Wentylacja i odpływ ③	
Odprowadzanie ciepła	1.0 kW / 0.6 kW / 0.4 kW (łącznie/ciepło jawne/ciepło utajone)
Wymagania dotyczące wentylacji	300 m³/h
Odwodnienie	Wąż spustowy o średnicy 28 mm, długości 1,4 m, wydajność 50 l/min
Temperatura wody w odpływie	65 °C
Wbudowana pompa odpływowa	40 W, Wysokość podnoszenia: 400 mm
Detergent i środek nabłyszczający	
Urządzenia dozujące	Dozatory płynnego detergentu i środka nabłyszczającego z pompą perystaltyczną, wbudowane w urządzenie.

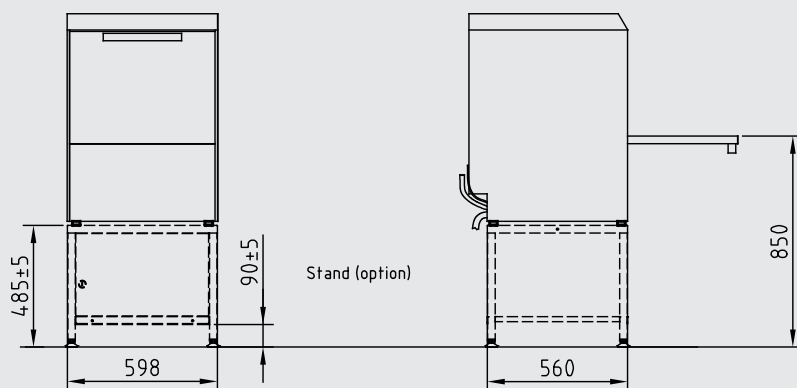
* Nie mogą być używane jednocześnie.

Rysunek techniczny D1 Master

- ① Instalacja elektryczna
- ② Instalacja wodociągowa
- ③ Instalacja kanalizacyjna



Stojak (opcja)



2 lata
gwarancji

24

Korzystaj z 24-miesięcznej gwarancji na nowe urządzenie do mycia naczyń marki Nor:disk.

Coroczny przegląd musi być przeprowadzony przez lokalnego autoryzowanego partnera serwisowego.

NOR:DISK
CLEAN SOLUTIONS

www.nordiskclean.com