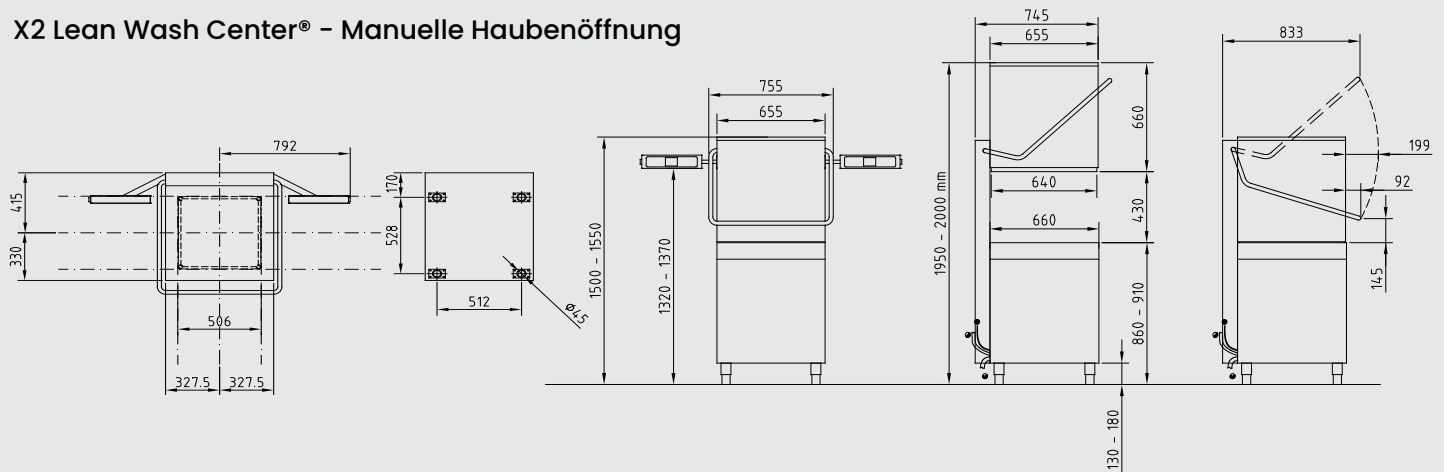


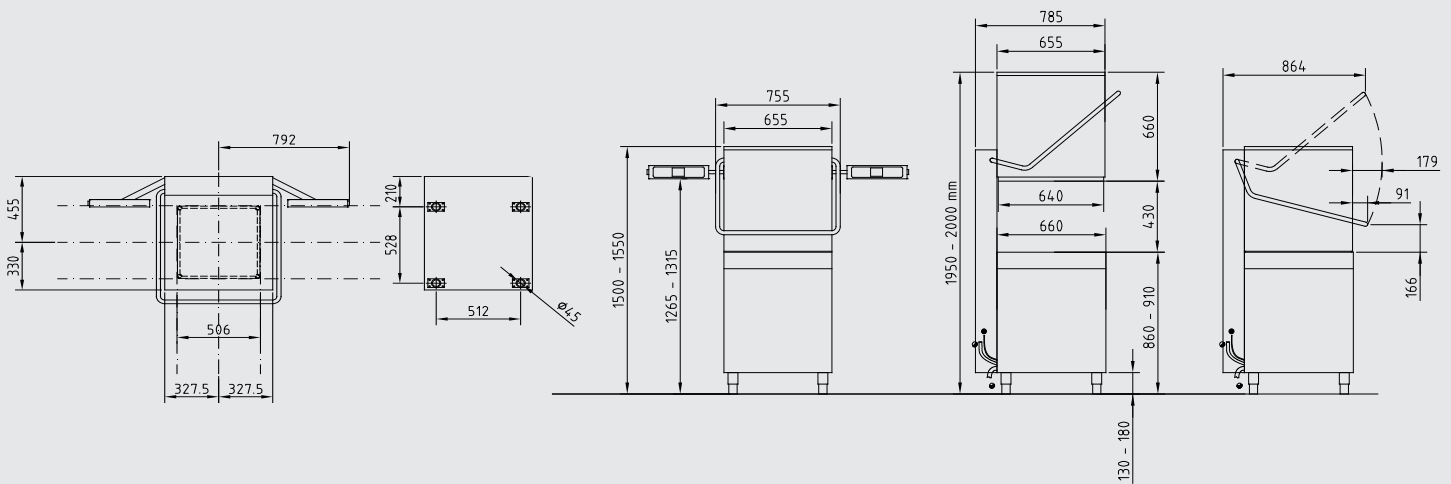
# X2 Lean Wash Center® - Anforderungen Installation

(mm)

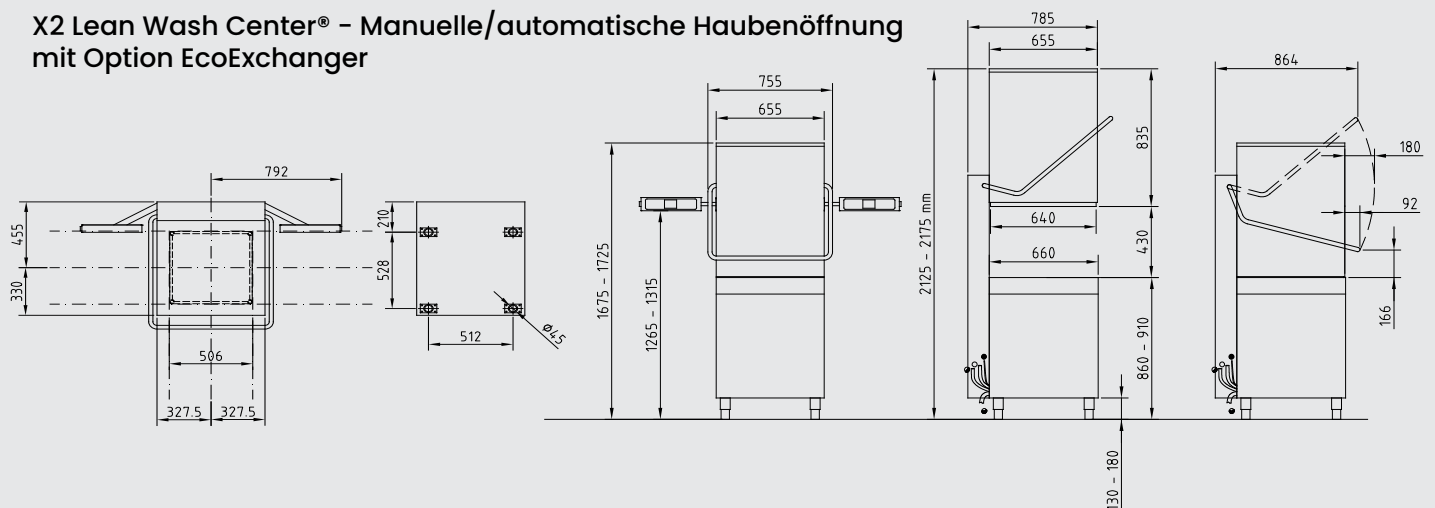
## X2 Lean Wash Center® - Manuelle Haubenöffnung



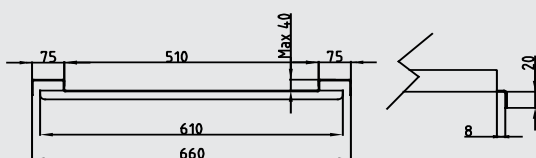
## X2 Lean Wash Center® - Automatische Haubenöffnung



## X2 Lean Wash Center® - Manuelle/automatische Haubenöffnung mit Option EcoExchanger



## X2 Lean Wash Center® - Anbindung Zu- und Ablauftrich



# X2 Lean Wash Center® – Anforderungen Installation

	Elektrische Anschlusswerte	Wasserzufuhr	Abfluss
Standard Lieferumfang:	3N AC 380/400/415 V 50 Hz – 16 A – 10 kW	55 °C/60 °C – 4 °dH (7 °fH) 70 PPM – 2-5 bar – 3/4"	Ø 28 mm – 65 °C – >50 L/Min.
Optionen:	3N AC 230V 50Hz – 32 A – 10 kW	55 °C/60 °C – 4 °dH (7 °fH) 70 PPM – 2-5 bar – 3/4"	Ø 28 mm – 65 °C – >50 L/Min.
Mit Option EcoExchanger®:		10 °C/25 °C	

	Gewicht brutto	Schalldruckpegel	Wärmeableitung
Standard Lieferumfang:	Max. 190 kg	< 64 dB(A) ISO 11203	Insgesamt 5.8 kW – Fühlbar 2.1 kW Latent 3.6 kW – VDI 2052: 600 m³/h
Mit Option EcoExchanger®:	Max. 208 kg	< 64 dB(A) ISO 11203	Insgesamt 4.9 kW – Fühlbar 2.1 kW Latent 2.8 kW – VDI 2052: 450 m³/h

Das X2 Lean Wash Center® ist mit einem Luftspalt ausgestattet, ist EN1717 und CE zertifiziert. Der Anschluss des X2 Lean Wash Centers® an die Versorgungsleitungen und den Abfluss ist nicht im Lieferumfang enthalten. Dieser muss vor Ort von autorisierten Granuldisk-Technikern durchgeführt werden und den örtlichen Normen entsprechen. Hauptschalter, Sicherung und Sicherungskasten gehören nicht zum Standardlieferumfang.

## Wasserenthärter (stromlos) für Heiß- und Kaltwasserzulauf [28145]

### Spezifikationen

Dynamischer Druckbereich	1.0 – 8.6 bar
Temperaturbereich	2–65 °C
pH-Wert	5 – 10
Regeneration @ 2 bar	34 Liter – 11 Minuten
Salzmenge	8 kg
Gewicht (bei Lieferung/in Betrieb)	21/39 kg

### Anschlüsse

Zulauf	¾" Außengewinde
Ablauf	3/8" – 9.53 mm – Schlauchanschluss
Überlauf	5/8" – 15.88 mm – Schlauchanschluss
Spannung	Keine

