



Pure Performance™ by Nor:disk

# D1 Base

Pöydäanaluskone / luukkukone



## Huipputason hygienia

D1 Base tarjoaa huippuluokan pesutuloksia, jotka täyttävät hygieniastandardien EN 17735:2023 ja DIN 10534 vaatimukset.



## Paikan päällä tehtävät mukautukset

Pesu-/huuhtelulämpötilat ja kemikaalien annostelu ovat täysin mukautettavissa paikan päällä.



## Hiljainen työympäristö

Nauti hiljaisesta työympäristöstä ja vähennä henkilöstön stressitasoa. Vain 56 dB(A).



## Annostelulaitteet ja tyhjennyspumppu

Tyhjennyspumppu ja integroidut annostelulaitteet nestemäiselle pesuaineelle ja huuhteluaineelle sisältyvät vakiotoimitukseen.



### Lautaskori

500 x 500 mm  
Sisältyy vakiotoimitukseen.  
Art. 28148



### Lasikori

500 x 500 mm  
Sisältyy vakiotoimitukseen.  
Art. 28149



### Ruokailuvälineiden pidike

105 x 105 x 140 mm  
Sisältyy vakiotoimitukseen.  
Art. 28150

D1 Base Pöydäanaluskone / Luukkukone  
Art. no. 31026

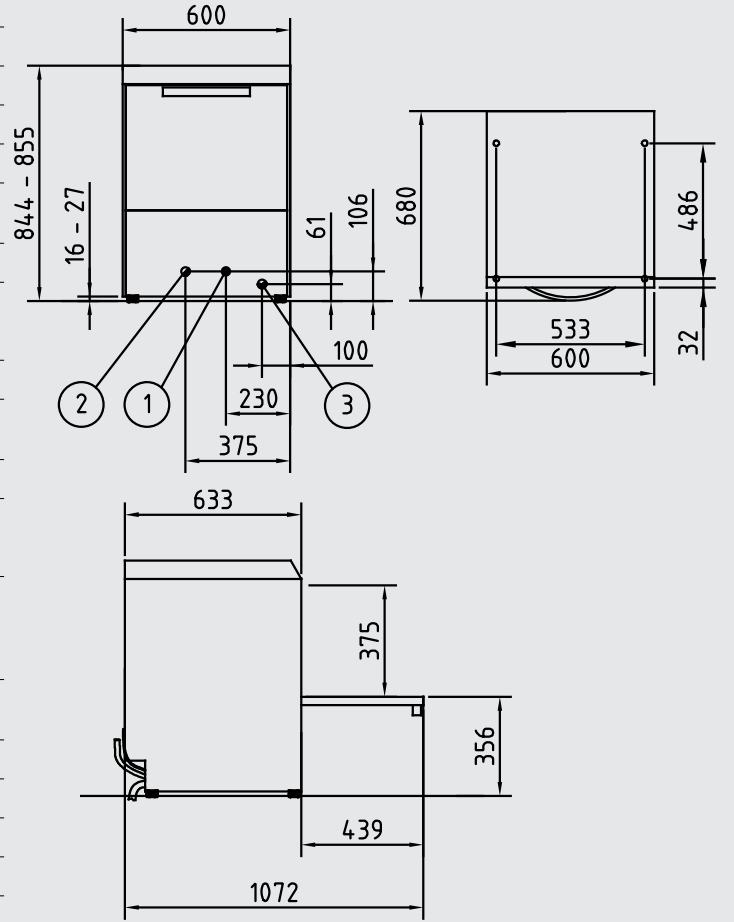
**NOR:DISK**  
CLEAN SOLUTIONS

# D1 Base tekniset tiedot

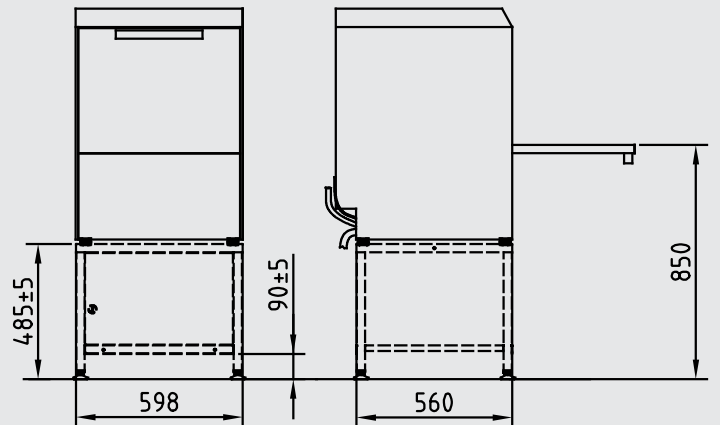
# Tekninen piirustus

Yleistä	
Muotoilu	Pöydänaluskone / Luukkukone Kaksikerroksinen rakenne
Ulkomitat (K x L x S)	844 (+10) x 600 x 633/1072
Aukon korkeus (lastauskorkeus)	400 mm (375 mm)
Paino (tyhjä/täynnä)	54 / 74 kg
Pesusäiliön tilavuus	11 litraa
Huuhtelu tankin tilavuus	5.5 litraa
Huuhteluveden määrä	2.6 litraa
Pesuveden/huuhteluveden lämpötila	60/85 °C
Äänenpainetaso	< 56 dB(A) ISO 11203
Ohjelmat & kapasiteetti	
Pesurohjelma	1:30 min / 2 min / 3 min / 8 min
Kapasiteetti ohjelmaa kohden	18 ruokalautasta tai 12 keittolautasta Ø 240 mm, 25 lasia/muki Ø 90 mm.
Käynnistysaika	15 min 55 °C:n tuloveden lämpötilassa
Sähkökytkentä ①	
Jännite	380/400/415V/ 3N- / 50 Hz 230V/ 3N- / 50 Hz 380/400/415V/ 3N- / 60 Hz 230V/ 1N- / 50 Hz (switchable)
Sulake	10 A (400V) / 16 A (230V) / 25 A (230V / 1N- with 5.1 kW or 16 A (230V / 1N- with 3.5 kW)
Maksimiteho	5.1 kW
Pesupumpun moottori	0.55 kW
Huuhtelupumpun moottori	0.18 kW
Lämmitin pesu-/huuhtelusäiliö*	2 kW / 4.5 kW
Kotelon suojausluokka	IPX5
Vesiliitäntä ②	
Kovuus/liitäntä	Kokonaiskovuus: < 4 °dH; 7 °f; 70 PPM Tulo-letku, ¾" naarasliitin - 1,5 m 200 - 500 kPa (2 - 5 bar)
Maks. tuloveden lämpötila	60 °C
Takaiskuventtiili	EN 1717 täyttyy tyyppin AB ilmarakolla, EN 13077
Tyhjennys & tuuletus ③	
Lämmönpoisto	1.4 kW/ 0.6 kW/ 0.8 kW (yhteensä/kohtuullinen/ piilevä)
Ilmanvaihtovaatimus	300 m³/h
Viemäröinti	Tyhjennysletku: Ø 28 mm , 1 m Kapasiteetti: 50 l/min
Tyhjennysveden lämpötila	65 °C
Integroitu tyhjennyspumppu	40 W, Nostokapasiteetti: 400 mm
Pesuaine ja huuhteluaine	
Annostelulaitteet	Nestemäisen pesuaineen ja huuhteluaineen annostelijat peristalttisella pumpulla, integroitu koneeseen

- ① Sähköinen  
② Vesihuolto  
③ Tyhjennys



## Teline (lisävaruste)



\* Ei toimi samanaikaisesti.

**NOR:DISK**  
CLEAN SOLUTIONS

www.nordiskclean.com