



Pure Performance™ Aqua Power™ Technology avulla

C6



Tehokas astioiden, kattiloiden
ja pannujen pesukone

Pure Performance™ Aqua Power™:n kautta

- + kolminkertainen teho
- + kaksinkertainen pesutulos
- + helppokäyttöinen

Aqua Power Technology hallitsee veden virtauksen, paineen ja muodon, mikä saa aikaan räjähtävän puhdistusvaikutuksen kattiloihin, pannuihin ja astioihin. Yhdistettynä pieneen määrään pesuainetta ja turvattuun lämpötiloihin se pesee hygieenisesti puhtaaksi muutamassa minuutissa ja tarjoaa erinomaisen pesutuloksen mahdollisimman vähällä ajan ja resurssien käytöllä. Helppo, kestävä ja taloudellinen kattiloiden pesuratkaisu, joka minimoi esipesun.

Tämä on
Aqua Power Technology:



Kolminkertainen teho

Aqua Power tarjoaa jopa kolminkertaisen pesutehon verrattuna markkinoilla oleviin perinteisiin astian- ja välinepesukoneisiin.

Älykkään suunnittelun ansiosta se luo täydelliset pesuolosuhteet yhdistämällä oikeankokoisen säiliön, pumpun ja suuttimet, jotka vapauttavat täyden pesupotentiaalın tavallisessa vedessä.

Kaksinkertainen pesutulos

Aqua Power poistaa suurimman osan esiliotus- ja hankaustarpeista ja tuottaa kaksi kertaa paremman pesutuloksen puolessa ajassa kuin markkinoiden johtavat vesipohjaiset astianpesuaineet.

Tämä säästää käyttäjän aikaa ja lisää tuottavuutta koko astianpesuprosessissa.

Helppo käyttää

Aqua Power on suunniteltu niin, että sen käyttö on helppoa kaikille; täytä vain tuotteet ja paina painiketta. Paljon helpommaksi se ei tule!

Käyttöpaneelissa on kaksi tehokasta pesuohjelmaa, ja se suosii symboleita ja infografiikkaa plug & play -ratkaisua varten. Mittavia tai toistuvia käyttäjäkoulutuksia ei tarvita.

C6 Aqua Power™

Minimoi esipesu – lisää tuottavuutta

Vakuuttavat testitulokset:

2:30 minuutissa

ilman esipesua

C6 Aqua Power

Aqua Power™ Technology
150 sekuntia



Johtava brändi #1

Tavallinen vesipohjainen
astianpesukone
150 sekuntia



Johtava brändi #2

Tavallinen vesipohjainen
astianpesukone
150 sekuntia



*Yleisten astianpesukoneiden laboratoriotestaus.
Ruokasekoitusta paistettiin GN-alustoille 160 °C:ssa
45 minuutin ajan, minkä jälkeen se pestiin kunkin
mallin vakiopesuohjelmalla 150 sekunnin ajan.*



Vähemmän kemikaaleja

Säästää keskimäärin
1,3 litraa päivässä, mikä
tekee 390 litraa vuodessa.



Vähemmän vettä

Säästää keskimäärin 936 litraa
päivässä, mikä tarkoittaa
280 000 litraa vuodessa.



Vähemmän energiaa

Säästää keskimäärin 35 kWh
päivässä, mikä tekee 10 500 kWh
vuodessa. Lisää EcoExchanger®
ja säästät vielä enemmän.



Vähemmän aikaa

Puhdistaa kattilat ja
pannut 2 min. 30 sek*
ilman esipesua.



Käyttäjätavallisempi – vähemmän käyttäjäkoulutusta

- + Ohjauspaneeli silmien korkeudella
- + 2 pesuohjelmaa
- + Suuret selkeät painikkeet ja symbolit
- + Punaiset/vihreät käyttövalot tilan lukemista varten etänä
- + Pesu- ja huuhtelulämpötilojen näyttäminen näytössä
- + Integroitu USB-portti HACCP-lokitiedostojen helppoa vientiä varten



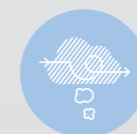
Ergonominen

Taittava luukku toimii myös sisäänrakennettuna
latauspöytänä Pro Pesukorille, mikä mahdollistaa nopean
lastaamisen ja purkamisen ja välttää raskaita nostoja.
Lisää koreja ja vaunuja lisäämällä saat lisää nopeutta,
joustavuutta ja edelleen optimoidut työolosuhteet.



Elintarvikkeiden turvallisuus

Pesuohjelmat täyttävät standardin EN 17735:2023
hygieniaohteet.



Höyryn vähentäminen tai EcoExchanger®?

Höyrynpoisto sisältyy vakiotoimitukseen. EcoExchanger®
taas on valinnainen lisälaitte, ja siinä yhdistyvät
näppärästi höyrynpoisto ja lämmön talteenotto.
Parantaa työympäristöä ja säästää jopa 40 %
huuhteluaihiin lämmitykseen tarvittavasta energiasta.

Plug & Play Vakiotoimitus

Sisältää:

- ✓ 3ph, 400-415V, 50Hz, 11.5kW, 25A
- ✓ Höyryn vähentäminen
- ✓ Tyypin AB ilmaventtiili EN1717 mukaisesti.
- ✓ Integroitu annostelu peristaltiikkapumpuilla
huuhteluaineelle ja nestemäiselle pesuaineelle.
- ✓ USB-portti HACCP-lokien helppoa vientiä varten
- ✓ Pro Pesukori (1 kpl)
- ✓ Kaavin (1 kpl)

Valinnaiset lisäosat:

- + Muut jännitevaihtoehdot
- + EcoExchanger
- + GD Link
- + Marine Edition
- + Liittyvät lisävarusteet

* Valinnainen EcoExchanger lisää 60 sekuntia syklin kesto.

Säästölaskelmat perustuvat esimerkkikohteeseen, jossa valmistetaan 1000 lämmintä ateriala päivässä ja 300 käyttöpäivää vuodessa. Vertailussa on manuaalinen pesu lavuureissa verrattuna pesuun C6:ssa: 50 % lyhyt, 50 % normaali pesujakso.



Ainutlaatuinen tuottavuus Pro Pesukorin avulla

Tämä monikäyttöinen pyöreä pesukori tarjoaa lastausmahdollisuuksia GN-astioille, kattiloille ja pannuille sekä ritalöille, leivinpelleille ja leikkuulaudoille. Verkkokori-inserttiin mahtuu vispilöitä, kauhoja, lusikoita ja muita pienempiä välineitä.

Tukee jopa 6 GN 1/1, 65 mm syvää, tai 2 GN 2/1 jopa 100 mm syvää, tai 12 GN 1/4, 1/6, 1/9 ja lukuisia muita vastaavia esineitä.



Älykäs irrotettava ja siirrettävä astiateline.

Miten se toimii:



Liittyvät lisävarusteet

Lisää kapasiteettia, nopeuta virtausta ja helpota keittiön elämää lisäämällä C6 Aqua Power -laitteeseesi korivaunu ja lisäkoreja.



Tutustu tarvikkeisiin:



C6 Aqua Power - tekniset tiedot

Yleistä

Muotoilu	Etupainotteinen astianpesukone, jossa on pyörivä pesukori
Ulkomitat (K x L x S)	1,736/2,079 (± 25) x 1,025 x 957/1,317 mm
Lataustilavuus	220 litraa (halkaisija 700 mm x K 570 mm)
Paino (täynnä / tyhjä)	354 kg / 238 kg
Pesusäiliön tilavuus	108 litraa
Huuhteluveden tilavuus	6 litraa
Pesuveden lämpötila	65 °C
Huuhteluveden lämpötila	85 °C
Äänenpainetaso	< 70 dB (A)

Ohjelmat & kapasiteetti

Pesuojelma	Short: 2 min, 30 sec / Normal: 4 min
Maksimi- / vakiokapasiteetti tunnissa (vakiokapasiteetti sis. käsittelyn)	Standard-versio: 144 / 108 GN1/1 tai vastaavia muita astioita
Kapasiteetti ohjelmaa kohden	6 GN1/1 tai GN 1/2, syvyys 65 mm, tai 3 GN1/1 tai GN 1/2 enintään 200 mm syvää ja 3 GN1/1 tai GN 1/2 enintään 65 mm syvä, tai vastaava määrä muita astioita.

Sähkökytkentä

Jännite	3~ 400-415 V/50 Hz + suojavaadoitus 3~ 400-415 V/60 Hz + suojavaadoitus
Sulakkeet (11,5 kW:n lähtöteholla)	25 A (400 V, 415 V)
Sulakkeet (16,5 kW:n lähtöteholla)	32 A (400 V, 415 V)
Maksimiteho (veden tulo 55-65 °C)	11,5 kW
Maksimiteho (veden tulo 5-65 °C)	16,5 kW
Pesupumpun moottori	2,2 kW
Huuhtelupumpun moottori	0,11 kW
Pesusäiliön elementti*	9 kW teholla 11,5 kW (14 kW lähdöllä 16,5 kW)
Huuhtelusäiliön elementti*	9 kW teholla 11,5 kW (14 kW lähdöllä 16,5 kW)
Kotelon suojausluokka	IPX5

Vesiliitäntä

Kovuus/Liitäntä	Kokonaiskovuus: 3-7 °dH, 5-12 °TH, 53-125 PPM / ¼" BSP uros (DN20) <i>Huom: Käänteisellä osmoosilla puhdistettua tai tislattua vettä ei saa käyttää</i>
Liitäntä A	11,5 kW:n yksikkö: 1-6 bar, 15 l/min, 55-65 °C 16,5 kW:n yksikkö: 1-6 bar, 15 l/min, 5-65 °C
Liitäntä F	11,5/16,5 kW höyryvähennyksellä: 3-6 bar, 15 l/min, <20 °C
Liitäntä F (EcoExchanger, valinnainen)	16,5 kW Eco Exchanger -yksiköllä: 1-6 bar, 15 l/min, <20 °C

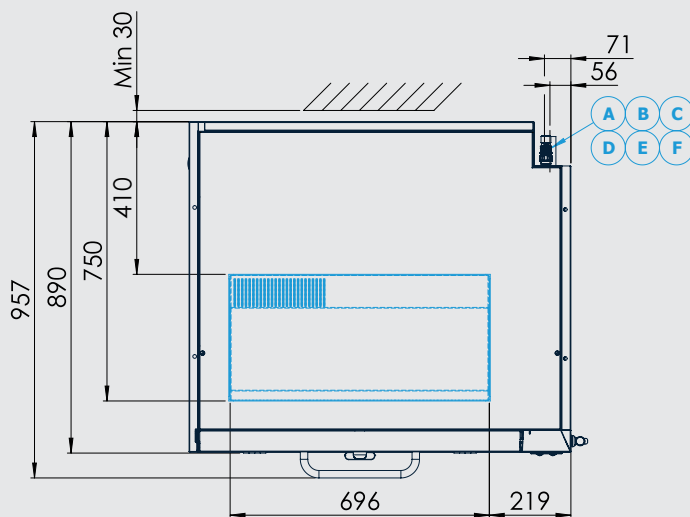
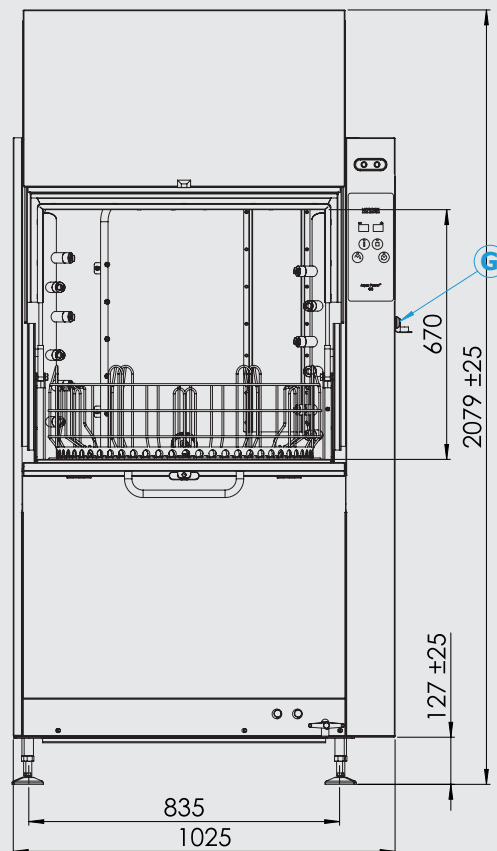
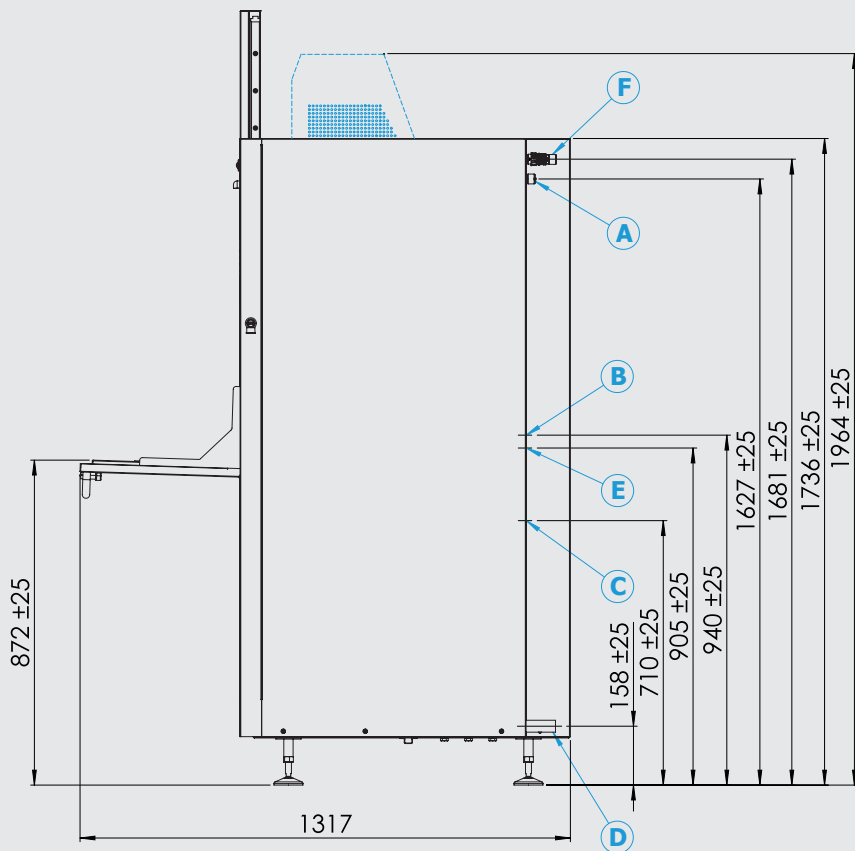
Tyhjennys & tuuletus

Suosittelut tuuletus tilavuus höyryn vähennys mukana	200 m³/h
Suosittelut tuuletus tilavuus ilman höyryn vähennystä	500 m³/h
Suosittelut tuuletus tilavuus EcoExchanger®	100 m³/h
Huoneeseen purkautuva lämpö höyryvähennyksellä (yhteensä/kohtuullinen/piilevä)	1,7 kW / 0,8 kW / 0,9 kW
Huoneeseen purkautuva lämpö ilman höyryvähennystä (yhteensä/kohtuullinen/piilevä)	2,4 kW / 0,8 kW / 1,6 kW
Huoneeseen purkautuva lämpö EcoExchanger®-yksiköllä (yhteensä/kohtuullinen/piilevä)	1,3 kW / 0,8 kW / 0,5 kW
Poistoputki	Putken halkaisija 32 mm
Viemäri	Kapasiteettivaatimus 50 l/min. Ei tyhjennyspumppua, painovoimatyhjennys <i>Kone on sijoitettava suoraan viemäriputken yläpuolelle</i>
Pesuainetta ja huuhtelukirkastetta tarvitaan	Pesu- ja huuhtelukirkaste; 230 VAC signaali on saatavana erillisestä rasiasta. Maksimikuormitus yhteensä 0,5 A

* Ei toimi samanaikaisesti.

C6 Aqua Power – asennus

(mm)



- (A) (F) Veden sisääntulo
- (B) (E) Pesu-/huuhtelukirkasteliitäntä
- (C) Sähkökytkentä
- (D) Viemäri
- (E) USB-portti