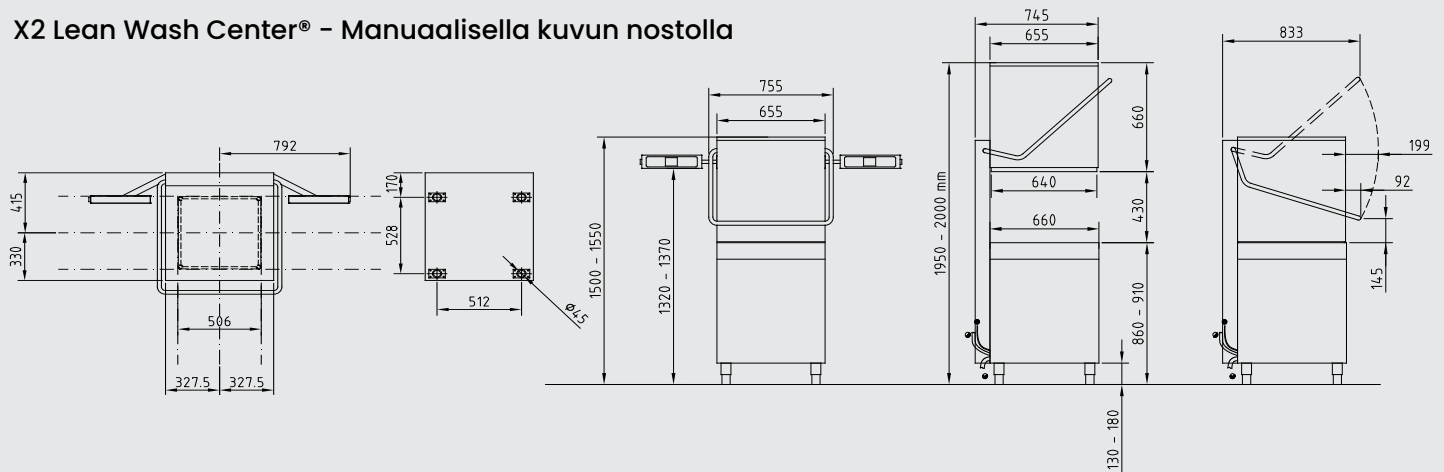


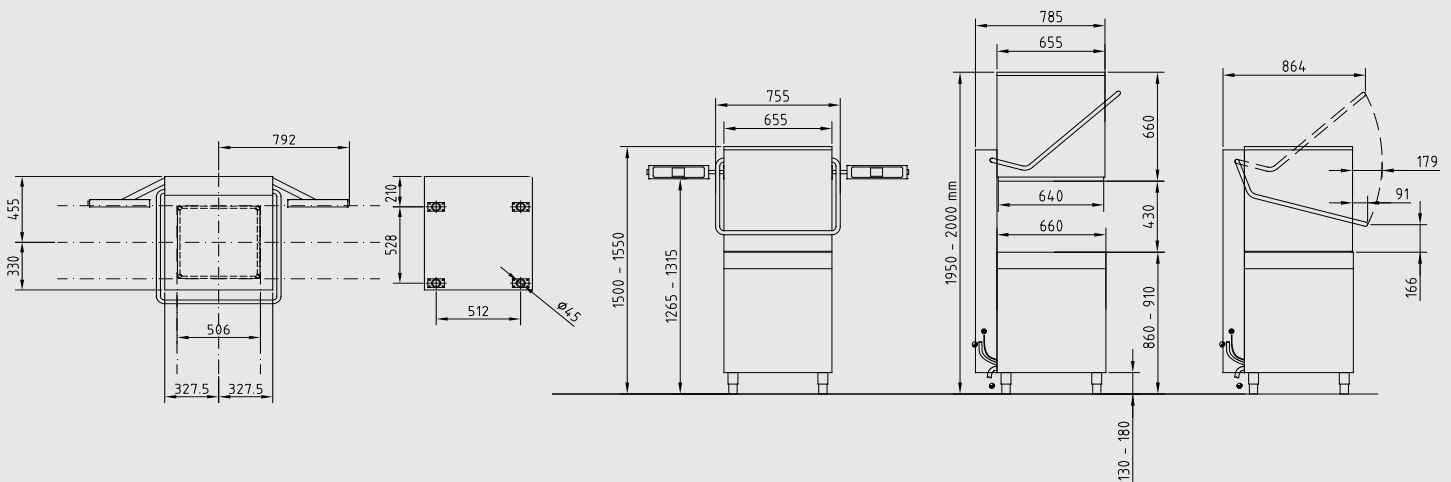
X2 Lean Wash Center® - Asennusvaatimukset

(mm)

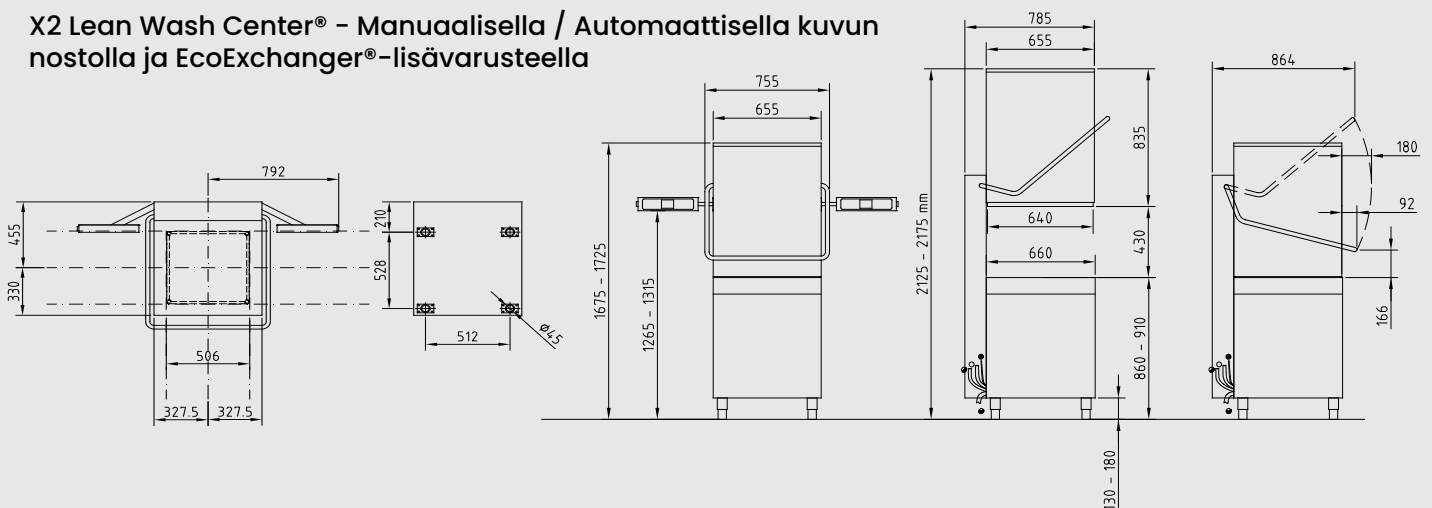
X2 Lean Wash Center® - Manuaalisella kuvun nostolla



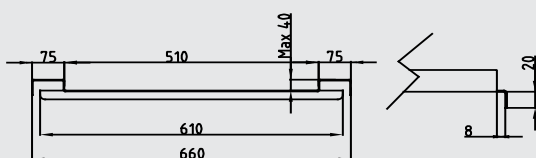
X2 Lean Wash Center® - Automaattisella kuvun nostolla



X2 Lean Wash Center® - Manuaalisella / Automaattisella kuvun nostolla ja EcoExchanger®-lisävarusteella



X2 Lean Wash Center® - Syöttö- ja purkupään pöytien liitännät



X2 Lean Wash Center® – Asennusvaatimukset

	Sähköliitäntä	Vesiliitäntä	Tyhjennys
Vakiotoimitus:	3N AC 380/400/415 V 50 Hz – 16 A – 10 kW	55 °C/60 °C – 4 °dH (7 °fH) 70 PPM – 2-5 bar – 3/4" naaras	Ø 28 mm – 65 °C – >50 L/min.
Valinnainen jännite:	3N AC 230V 50Hz – 32 A – 10 kW	55 °C/60 °C – 4 °dH (7 °fH) 70 PPM – 2-5 bar – 3/4" naaras	Ø 28 mm – 65 °C – >50 L/min.
EcoExchanger®-lisävaruste:		10 °C/25 °C	

	Bruttopaino	Äänenpainetaso	Lämpöhäviö
Vakiotoimitus:	Maks. 190 kg	< 64 dB(A) ISO 11203	Yhteensä 5.8 kW – tuntuva 2.1 kW latentti 3.6 kW
EcoExchanger®-lisävarusteella: Maks. 208 kg		< 64 dB(A) ISO 11203	Yhteensä 4.9 kW – tuntuva 2.1 kW latentti 2.8 kW

X2 Lean Wash Center® on varustettu ilmaraolla ja on EN1717- ja CE-sertifioitu. X2 Lean Wash Center®:n liitäntä verkkovirtaan ja viemäriin ei sisälly toimitukseen, vaan valtuutetun Granuldisk-tekniikan on suoritettava se paikan päällä paikallisten määräysten mukaisesti. Virransyöttöliitäntä, verkkovirtakytkin, sulake ja sulakerasia eivät sisälly vakiotoimitukseen.

Sähkötön vedenpehmentin kuumalle ja kylmälle vedelle [28145]

Tekniset tiedot

Dynaaminen paine	1.0 – 8.6 baaria
Lämpötila-alue	2-65 °C
pH-alue	5 – 10
Regenerointi @ 2 bar	34 litraa – 11 minuuttia
Suolakapasiteetti	8 kg
Paino (toimitus/käyttö)	21/39 kg

Liitännät

Tulo-/lähtöliitännät	Mukautettu sovitin ja kiinnike
Viemäri-liitäntä	0.375" putki
Ylivuoto-liitäntä	0.625" putki
Teho	Ei mitään

