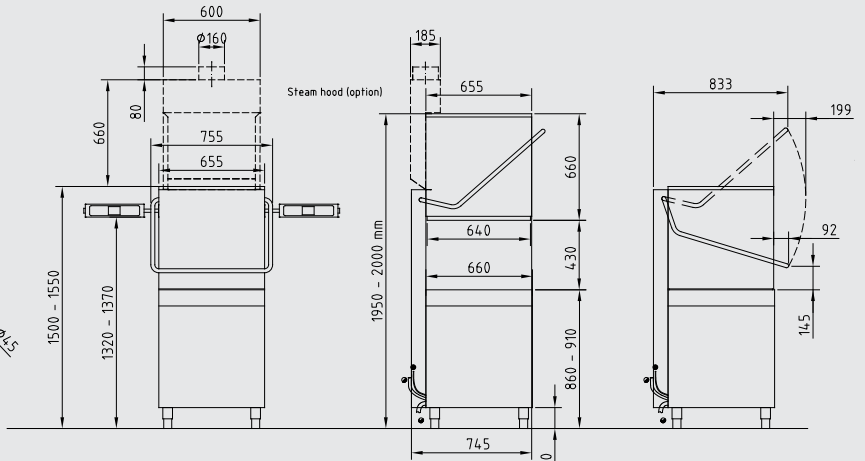
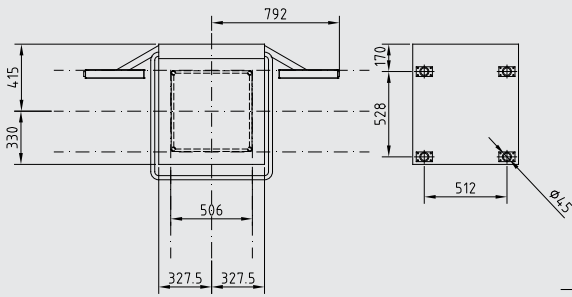


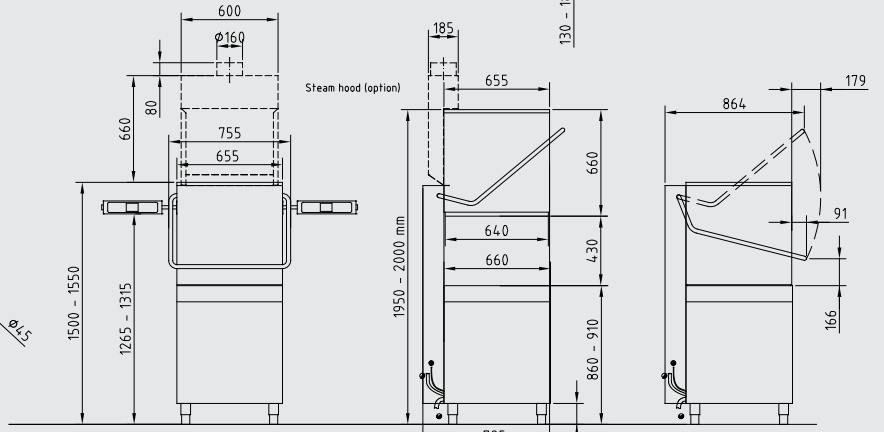
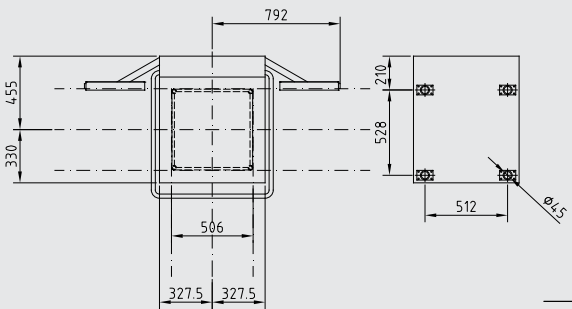
Nor:disk Veden vaihteluväli – Asennusvaatimukset

(mm)

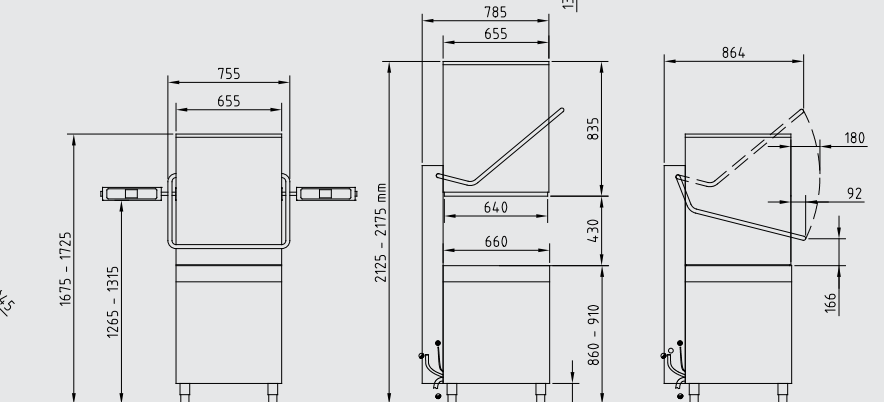
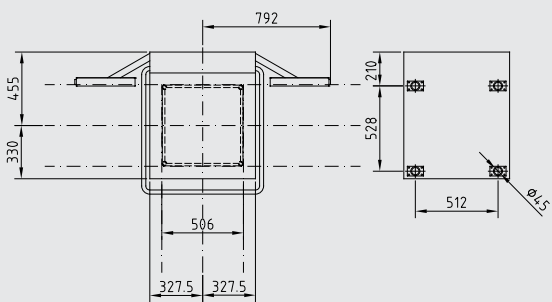
X2 Master & D2 Master Manuaalinen kupu



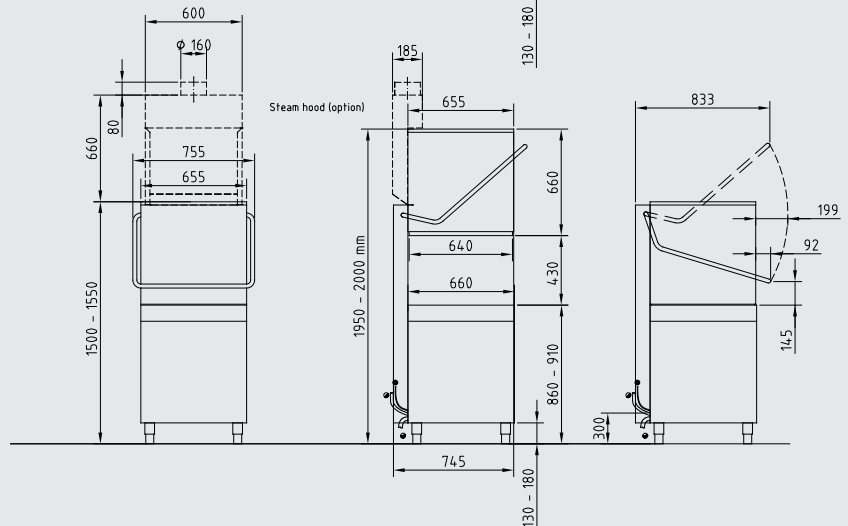
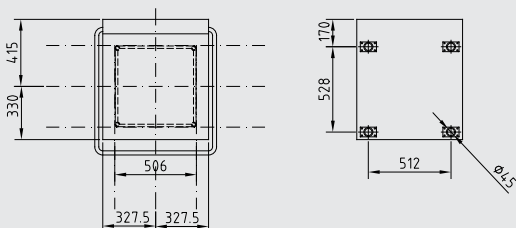
X2 Master & D2 Master Kick'n Wash vaihtoehto



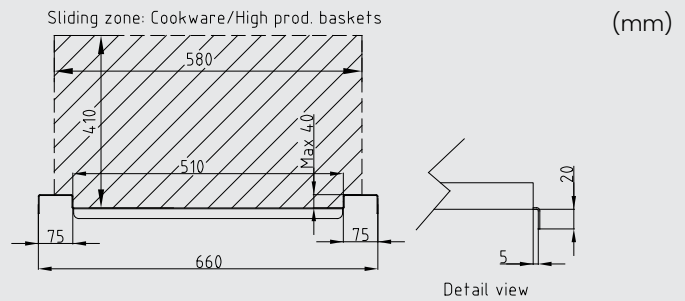
X2 Master & D2 Master EcoExchanger® vaihtoehto



D2 Base



X2 Master - ja D2 Master/D2 Base-liitäntä

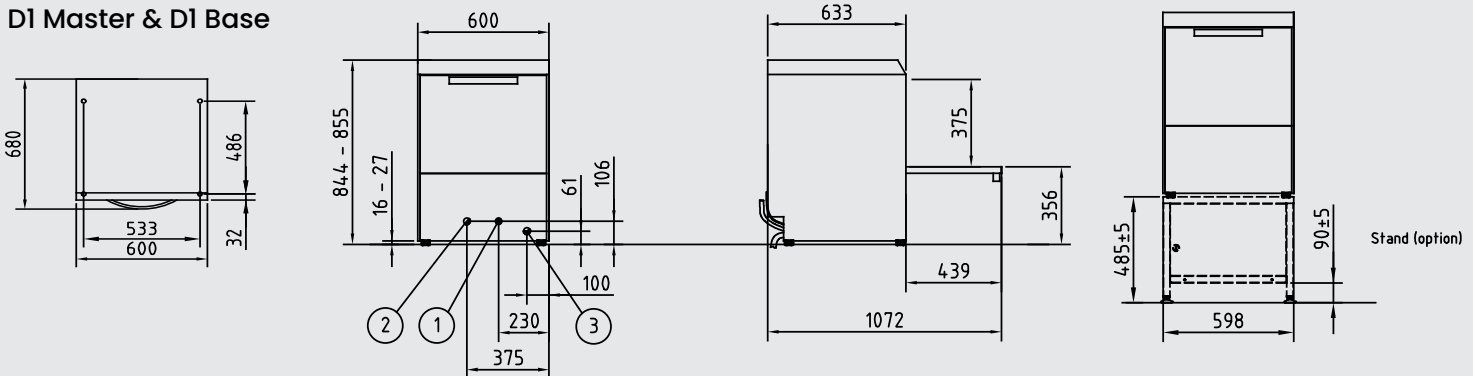


X2 Master & D2 Master/Base

	X2 Master		X2 Master	X2 Master EcoExchanger:illa
3N AC 380-415V 50Hz 3N AC 230V 50Hz optio	16 A - 10 kW 32 A - 10 kW	Tulovesi	55 °C - 2-5 bar <4 °dH/7 °fH - 3/4" fem.	55 °C ja max. 25 °C - 2-5 bar <4 °dH/7 °fH - 3/4" fem.
Äänenpainetaso Käyttöpaino	64 dB(A) Max. 227 kg	Tyhjennys	Ø 28 mm - 65 °C - 50 L/min.	
Normien noudattaminen	CE - EN 17735:2023 EN 17735:2023 - IPX5 GS - RoHS - WEEE	Lämmöntuotto Tot./Sens./Lat.	5.8 kW / 2.1 kW / 3.7 kW	4.9 kW / 2.1 kW / 2.8 kW

	D2 Master & Base		D2 Master	D2 Base	D2 Master EcoExchanger:illa
3N AC 380-415V 50Hz 3N AC 230V 50Hz optio 3N AC 380-415V 60Hz optio	16 A - 7.1 kW 20 A - 7.1 kW 16 A - 7.1 kW	Tulovesi	55 °C - 2-5 bar <4 °dH/7 °fH - 3/4" fem.		Max. 25 °C - 2-5 bar <4 °dH/7 °fH - 3/4" fem.
Äänenpainetaso Käyttöpaino	59 dB(A) Max. 210 kg	Tyhjennys	Ø 28 mm - 65 °C - 50 L/min.		
Normien noudattaminen	CE - EN 17735:2023 EN 17735:2023 - IPX5 GS - RoHS - WEEE	Lämmöntuotto Tot./Sens./Lat.	5.3 kW / 1.5 kW / 3.8 kW	4.8 kW / 1.6 kW / 3.2 kW	4.4 kW / 1.5 kW / 2.9 kW

D1 Master & D1 Base



	D1 Master & Base		D1 Master	D1 Base	D1 Master vedenpehmentimellä
3N* AC 380-415V 50Hz 3N AC 230V 50Hz optio 3N AC 380-415V 60Hz optio	① 10 A - 5.05 kW 16 A - 5.05 kW 10 A - 5.05 kW	Tulovesi	② 55 °C - 2-5 bar <4 °dH/7 °fH - 3/4" fem.	② Max. 30 °C - 2-5 bar 3/4" fem.	
Äänenpainetaso Käyttöpaino	56 dB(A) Max. 98 kg	Tyhjennys	③ Ø 28 mm - 65 °C - 50 L/min.		
Normien noudattaminen	CE - EN 17735:2023 - IPX5 GS - RoHS - WEEE	Lämmöntuotto Tot./Sens./Lat.	1.8 kW / 0.6 kW / 1.2 kW	1.6 kW / 0.7 kW / 0.9 kW	1.8 kW / 0.6 kW / 1.2 kW

* Kytettävissä 1N AC 230V, 50Hz, 25A tai 1N AC 230V, 50Hz, 16A vain D1 Master.

Sähkötön kuuman tai kylmän veden pehmentäjä - 8 kg suolaa

Virtalähde	Ei ole
Kulutuksen elvyttäminen	34 litraa - 11 minuuttia
Veden tulo	2-65 °C - 2-8.6 bar - 5-10 pH
Tyhjennys/ylivuoto	3/8" putki / 1/16" putki
Toimitus-/toimintapaino	21 kg / 39 kg

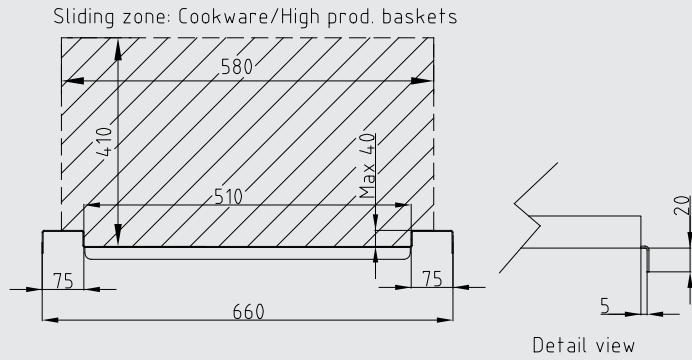


NOR:DISK
CLEAN SOLUTIONS

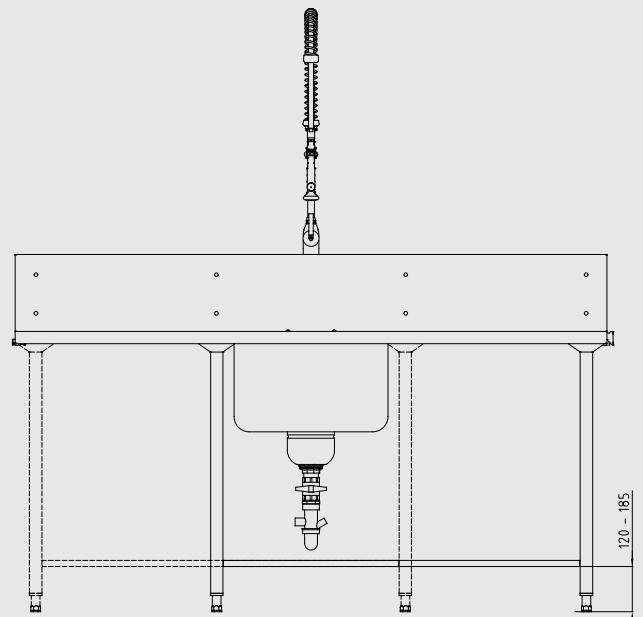
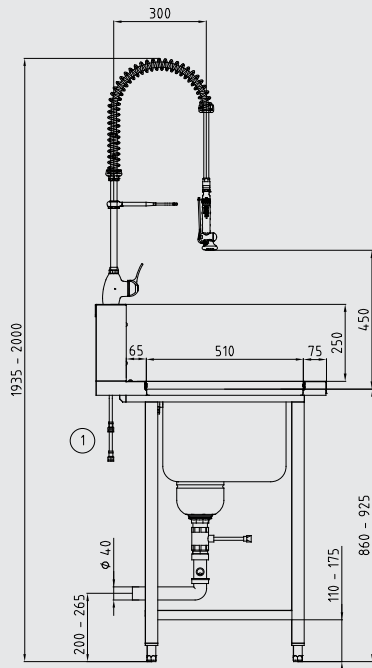
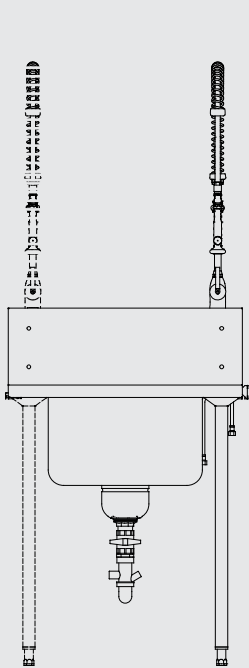
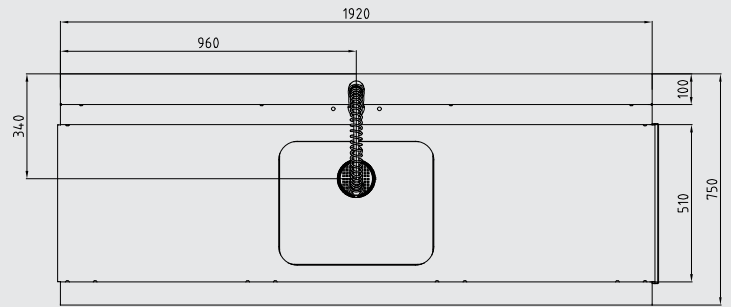
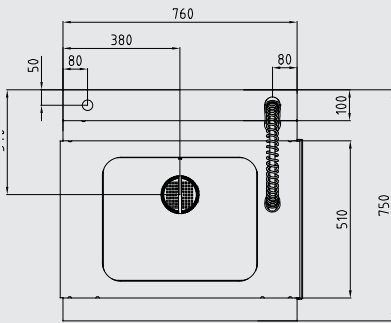
Nor:disk Veden vaihteluväli – Asennusvaatimukset

(mm)

X2 Master - ja D2 Master/D2 Base-liitäntä

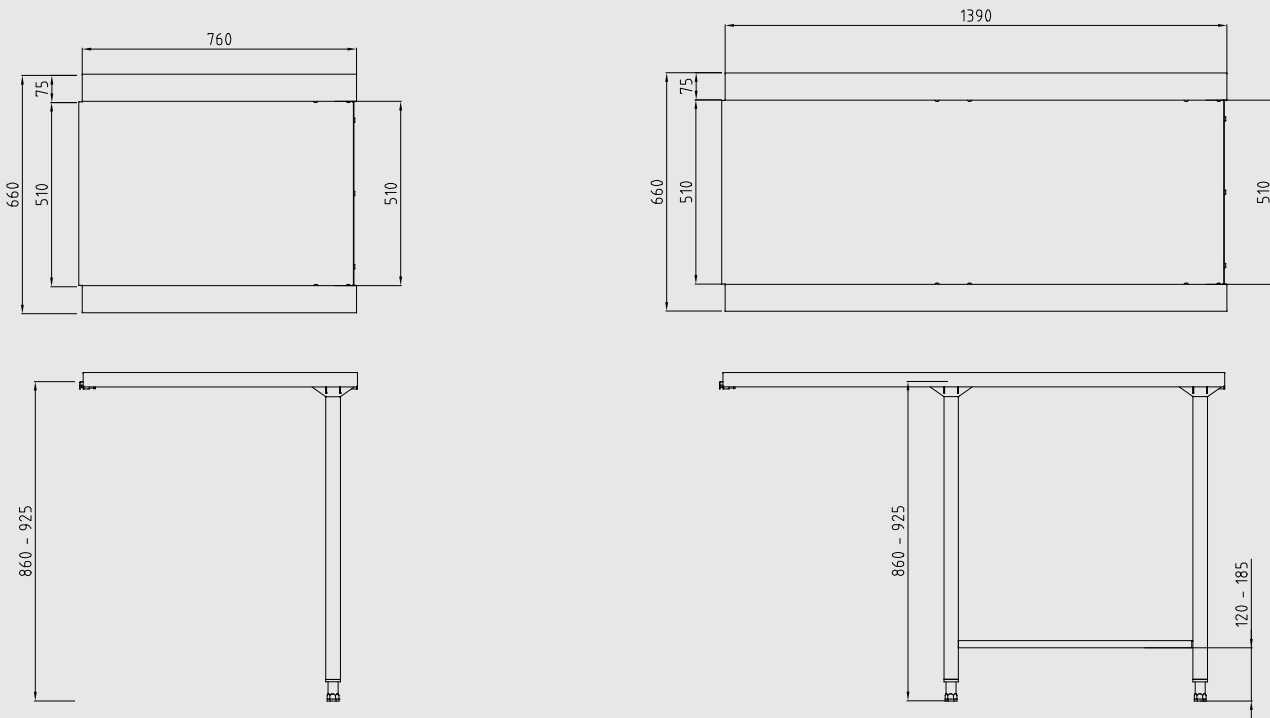


Käännettävät syöttöpöydät X2 & D2 – asennetaan oikealle tai vasemmalle puolelle



- ① 445-540 mm:n joustavat ruostumattomasta teräksestä valmistetut tulovesiletku joissa on takaiskuventtiilit ja G3/8 sisääntuloliitäntä.

Käännettävät purkauspöydät X2 & D2 - Asenna oikealle, vasemmalle tai etupuolelle



Siltapöytä - asennetaan kahden X2 ja/tai D2 väliin

