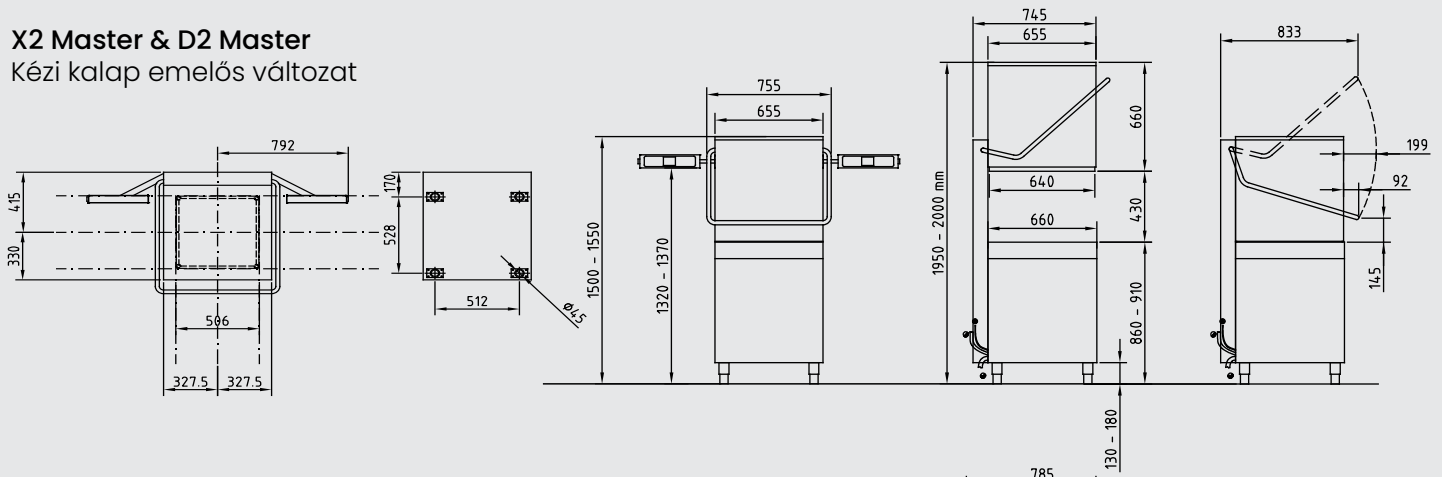
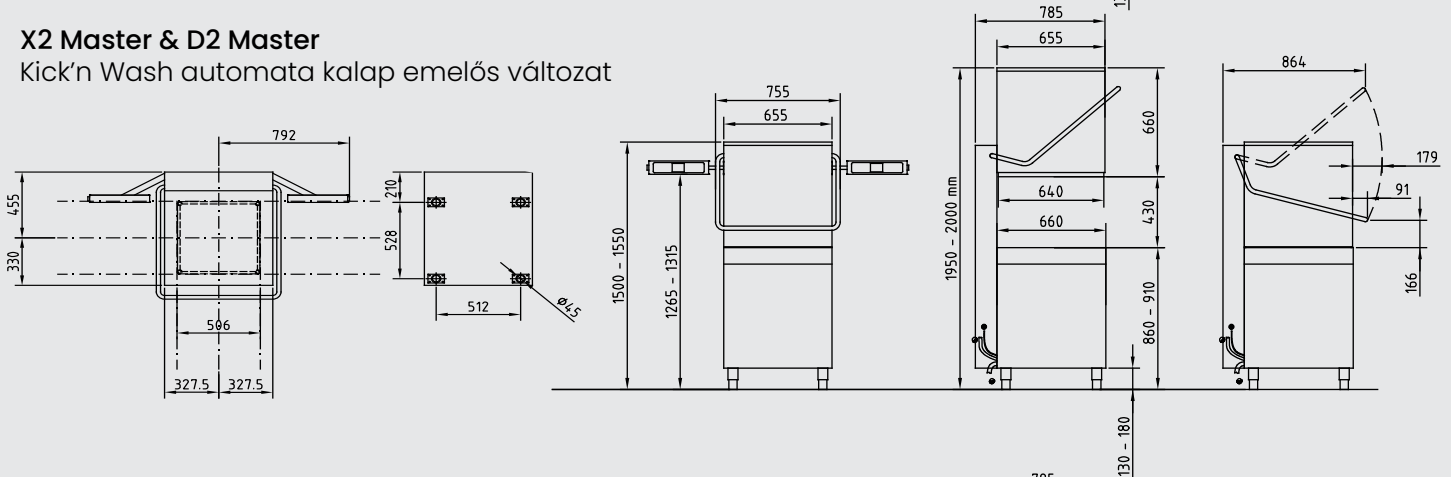


Nor:disk Water-Smart technology - Telepítési követelmények (mm)

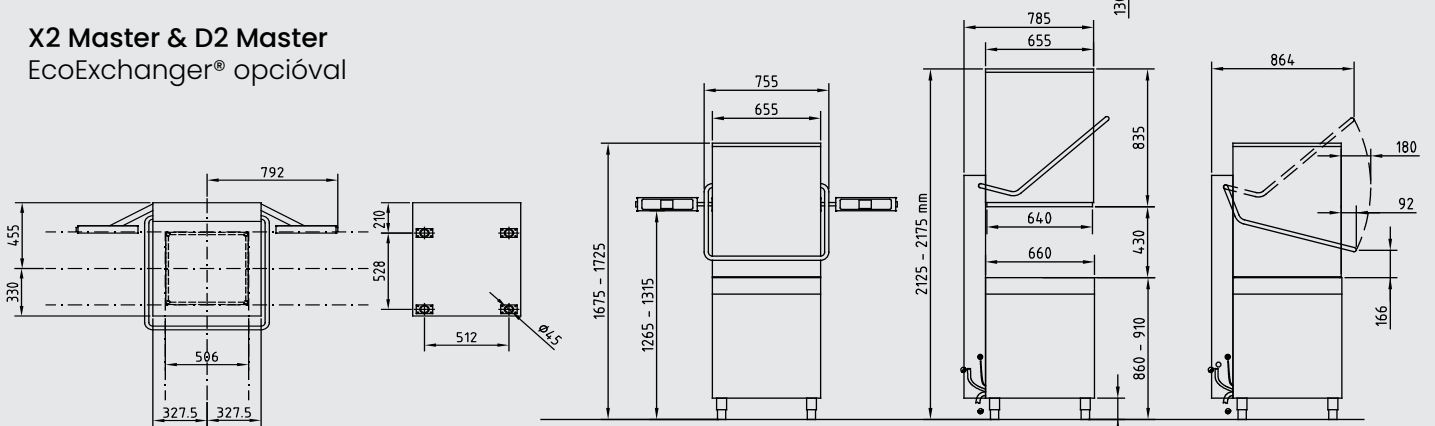
X2 Master & D2 Master Kézi kalap emelős változat



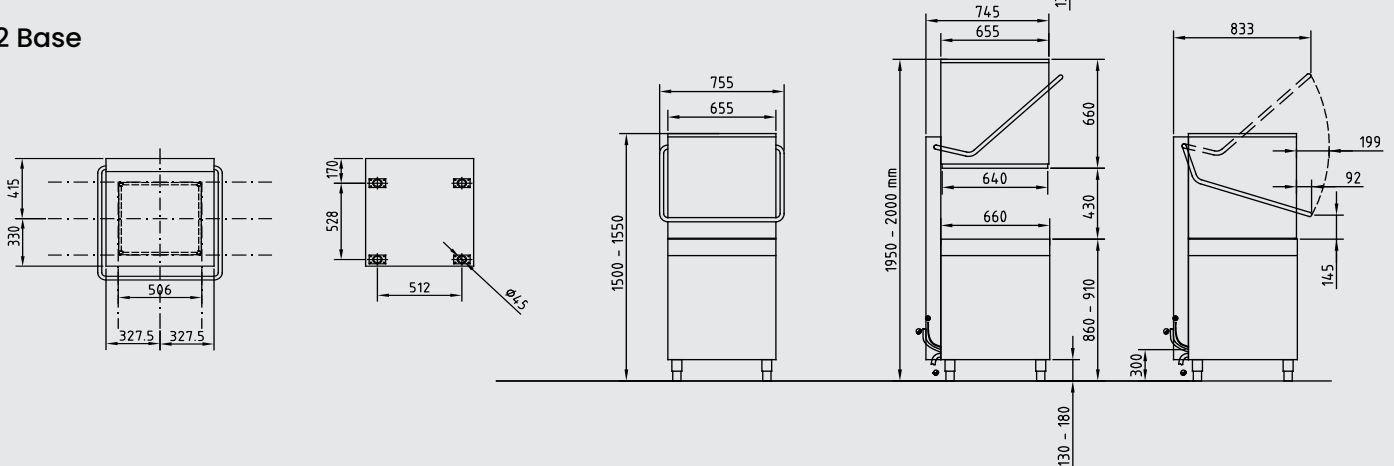
X2 Master & D2 Master Kick'n Wash automata kalap emelős változat



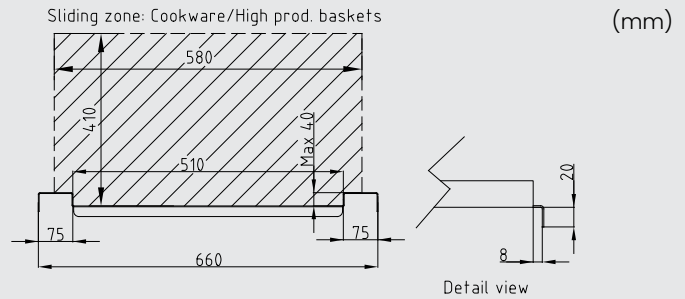
X2 Master & D2 Master EcoExchanger® opcióval



D2 Base



X2 Master - D2 Master/D2 Base Kifutó- és befutó asztalok csatlakozása

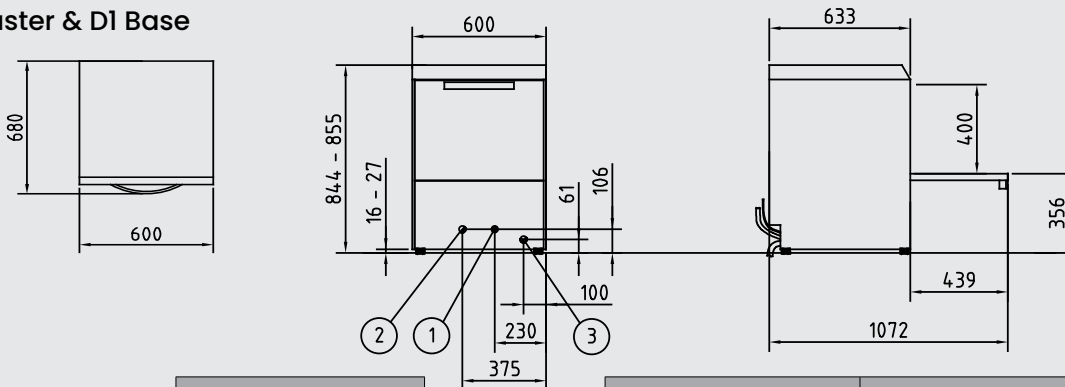


X2 Master & D2 Master/D2 Base

	X2 Master		X2 Master	X2 Master váltózat EcoExchanger
3N AC 380-415V 50Hz 3N AC 230V 50Hz opcióval	16 A - 10 kW 32 A - 10 kW	Vízbevezetés	55 °C - 2-5 bar <4 °dH/7 °fH - 3/4" fem.	55 °C and max. 25 °C - 2-5 bar <4 °dH/7 °fH - 3/4" fem.
Hangnyomásszint Működési tömeg	64 dB(A) Max. 227 kg	Lefolyó	Ø 28 mm - 65 °C - 50 L/perc.	
Normák betartása	CE - EN 17735:2023 EN 17735:2023 - IPX5 GS - RoHS - WEEE	Hőleadás Tot./Sens./Lat.	5.8 kW / 2.1 kW / 3.7 kW	4.9 kW / 2.1 kW / 2.8 kW

	D2 Master & Base		D2 Master	D2 Base	D2 Master váltózat EcoExchanger
3N AC 380-415V 50Hz 3N AC 230V 50Hz opcióval 3N AC 380-415V 60Hz opcióval	16 A - 7.1 kW 20 A - 7.1 kW 16 A - 7.1 kW	Vízbevezetés	55 °C - 2-5 bar <4 °dH/7 °fH - 3/4" fem.		Max. 25 °C - 2-5 bar <4 °dH/7 °fH - 3/4" fem.
Hangnyomásszint Működési tömeg	59 dB(A) Max. 210 kg	Lefolyó	Ø 28 mm - 65 °C - 50 L/perc.		
Normák betartása	CE - EN 17735:2023 EN 17735:2023 - IPX5 GS - RoHS - WEEE	Hőleadás Tot./Sens./Lat.	5.3 kW / 1.5 kW / 3.8 kW	4.8 kW / 1.6 kW / 3.2 kW	4.4 kW / 1.5 kW / 2.9 kW

D1 Master & D1 Base



	D1 Master & Base		D1 Master	D1 Base	D1 Master with Water Softener
3N* AC 380-415V 50Hz 3N AC 230V 50Hz opcióval 3N* AC 380-415V 60Hz opcióval	① 10 A - 5.05 kW 16 A - 5.05 kW 10 A - 5.05 kW	Vízbevezetés	② 55 °C - 2-5 bar <4 °dH/7 °fH - 3/4" fem.		② Max. 30 °C - 2-5 bar 3/4" fem.
Hangnyomásszint Működési tömeg	56 dB(A) Max. 98 kg	Lefolyó	③ Ø 28 mm - 65 °C - 50 L/perc.		
Normák betartása	CE - EN 17735:2023 - IPX5 GS - RoHS - WEEE	Hőleadás Tot./Sens./Lat.	1.8 kW / 0.6 kW / 1.2 kW	1.6 kW / 0.7 kW / 0.9 kW	1.8 kW / 0.6 kW / 1.2 kW

* Átkapcsolható 1N AC 230V, 25A (5,05 kW) vagy 1N AC 230V, 16A a D1 Master (3,5 kW) esetében.

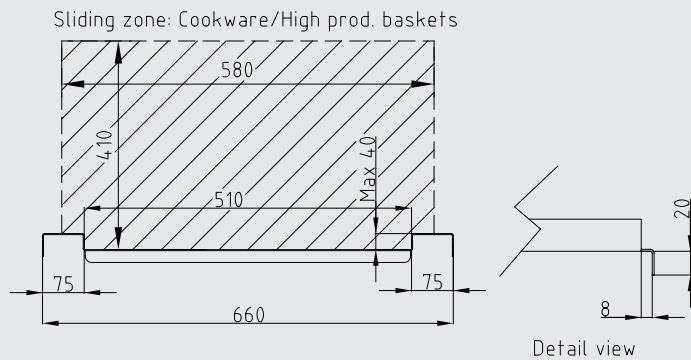
Nem elektromos vízlágyító hideg és meleg vízhez - 8 kg só

Táp	Nincs
Regenerálódás 2 bar nyomáson	34 liter - 11 perc.
Vízbevezetés	2-65 °C - 2-8.6 bar - 5-10 pH
Lefolyó/átfolyás	3/8" cső / 1/16" cső
Szállítási/működési súly	21 kg / 39 kg

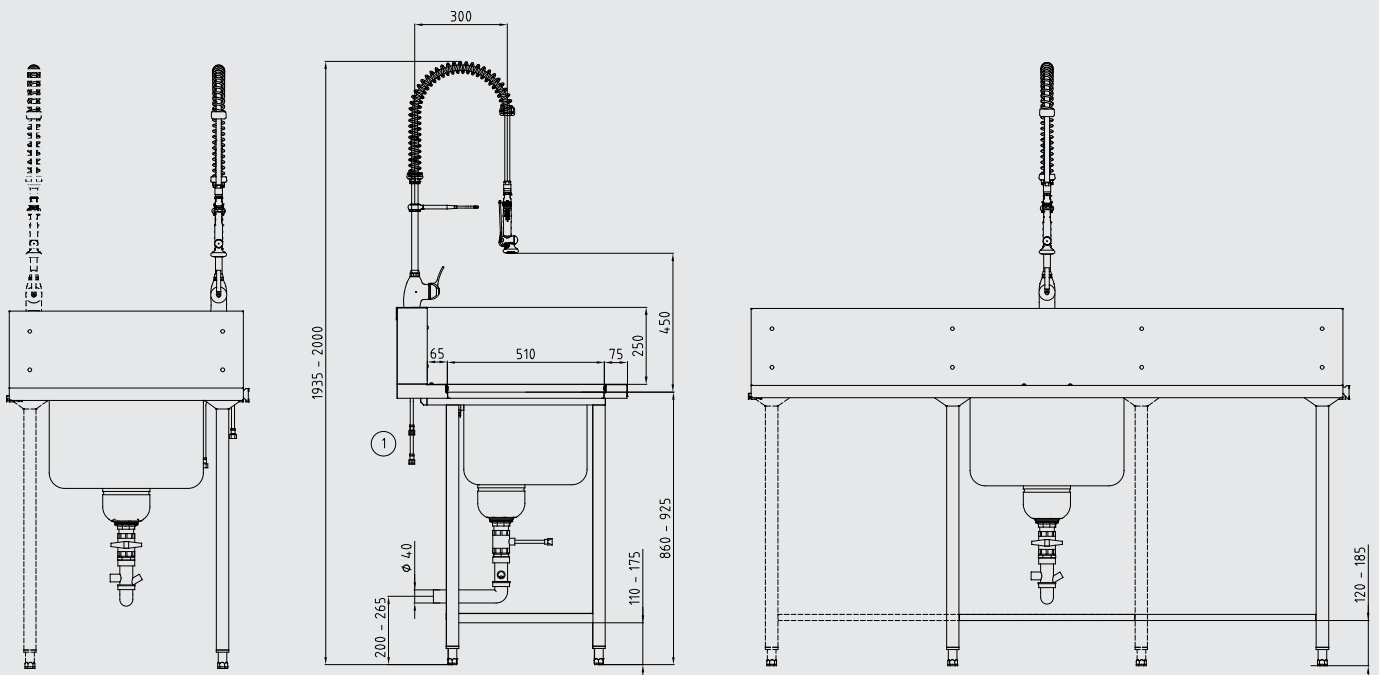
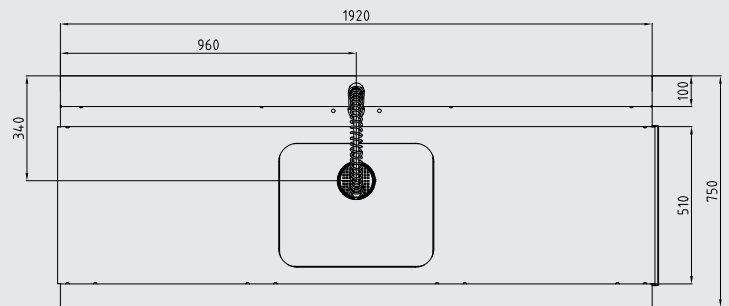
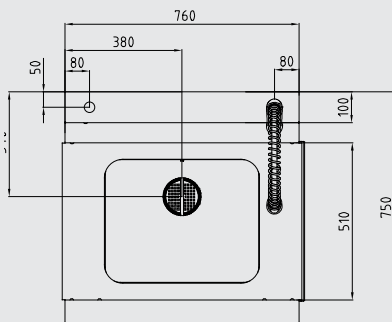


NOR:DISK
CLEAN SOLUTIONS

X2 Master - D2 Master/D2 Base Kifutó- és befutó asztalok csatlakozása

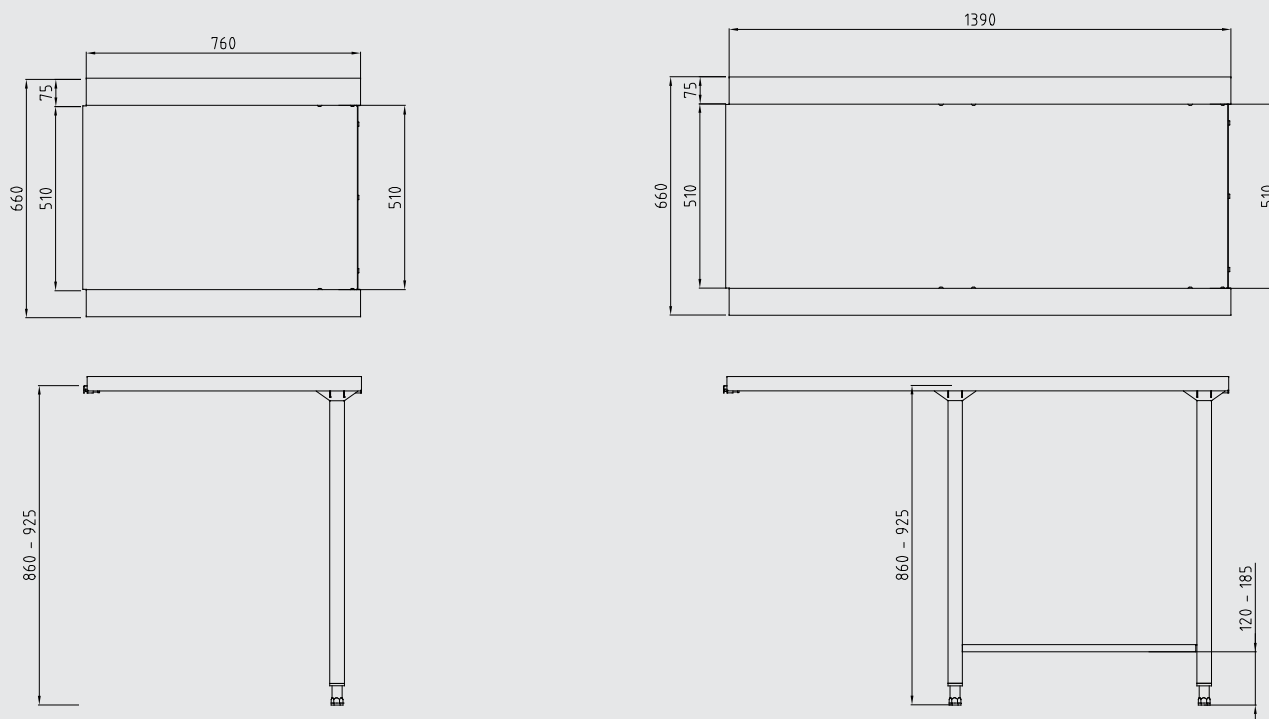


Megfordítható bemeneti asztalok X2 & D2 - jobb vagy bal oldalra szerelhető

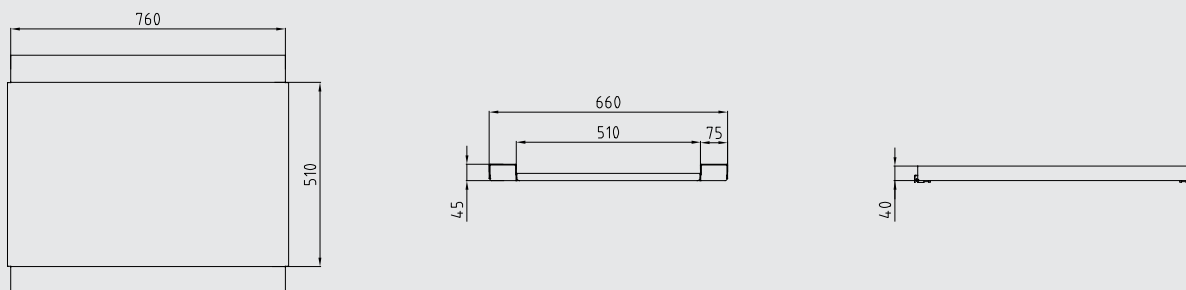


- ① 445-540 mm-es, rugalmas, rozsdamentes acélból készült tápcsövek visszacsapó szelepekkel és G3/8" bemenettel.

Megfordítható kivezetőasztalok az X2 és D2 modellekhez - jobb, bal vagy elülső oldalra szerelhetők



Hidasztal - két X2 és/vagy D2 közé telepíthető



X2 Master - D2 Master/D2 Base Kifutó- és befutó asztalok csatlakozása

