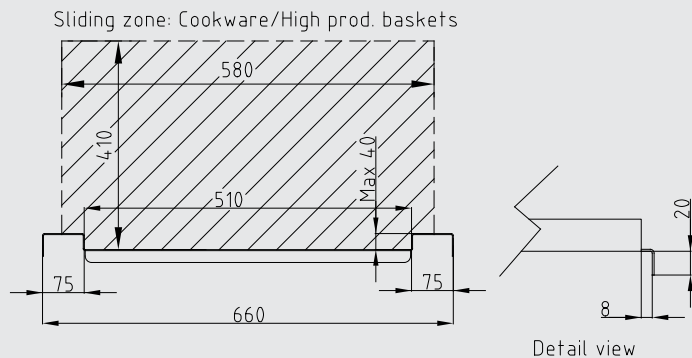
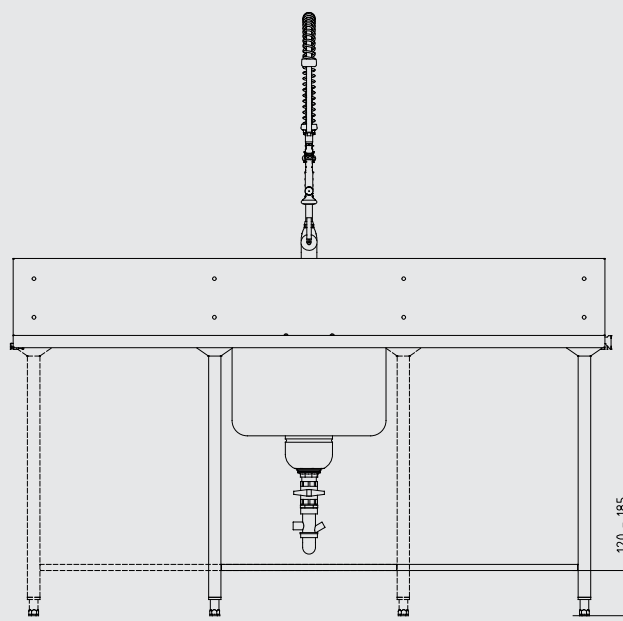
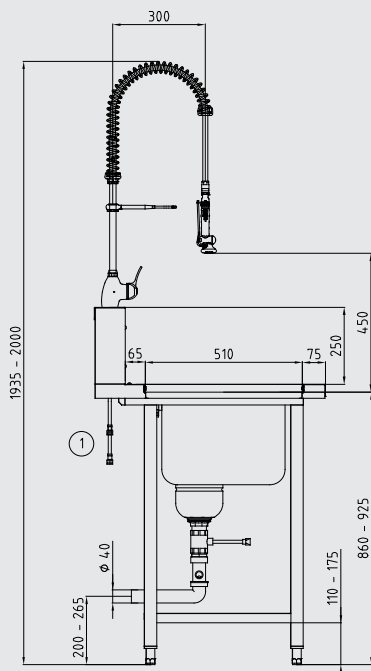
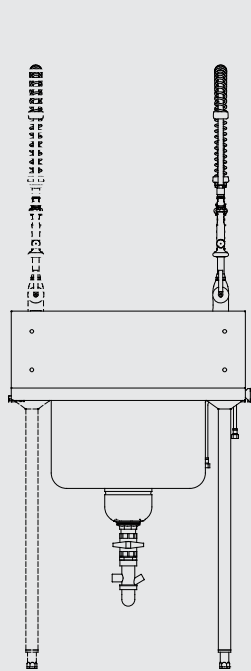
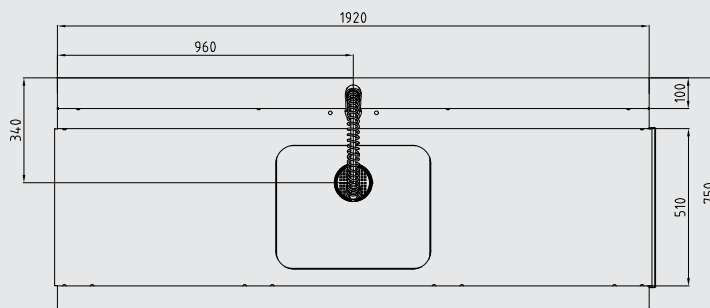
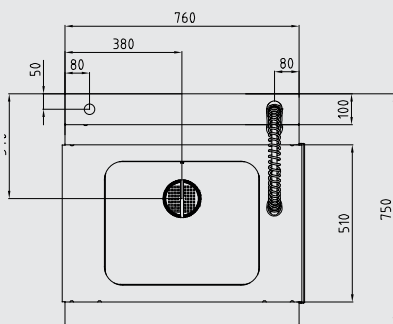


X2 Master - D2 Master/D2 Base Připojení tabulek

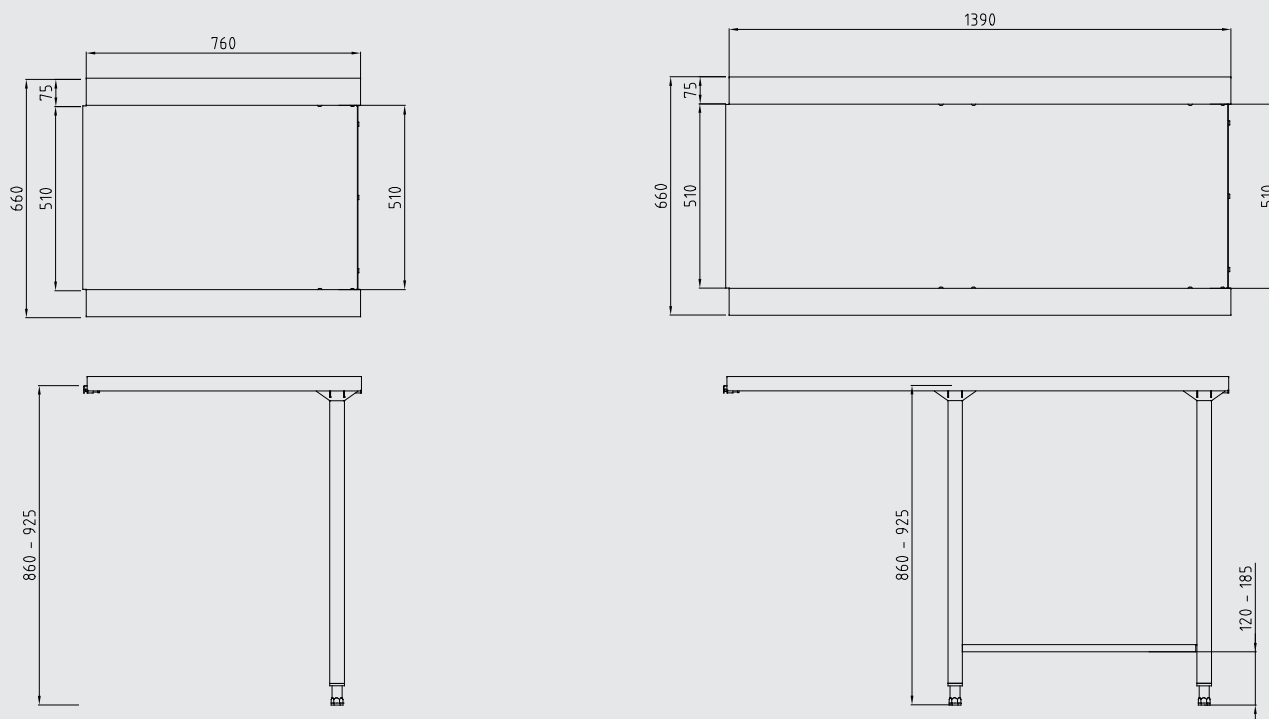


Oboustranné přívodní stoly pro X2 & D2 - instalace na pravou nebo levou stranu

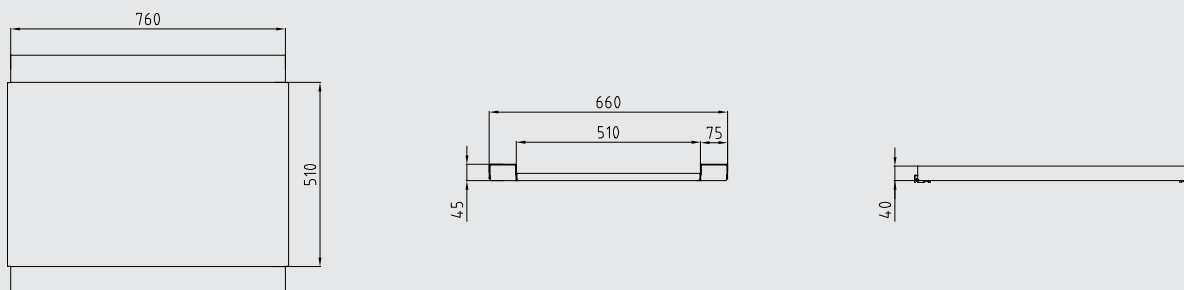


- ① Flexibilní přívodní hadice z nerezové oceli 445-540 mm se zpětnými ventily a vnitřním vstupem G3/8".

Oboustranné výstupní stolky pro X2 & D2 - instalace na pravou, levou nebo přední stranu



Přemostění stolu - instalace mezi dva stoly X2 a/nebo D2



X2 Master - D2 Master/D2 Base Připojení tabulek

