

Aukščiausias našumas su Aqua Power™ technologija

C6 Aqua Power



Aukšto našumo virtuvės reikmenų, puodų ir keptuvių plovimo mašina su jutikliniu indų plovimo režimu

Aukštas našumas su Aqua Power™

- + triguba galia
- + dvigubai geresni plovimo rezultatai
- + lengvas naudojimas

Aqua Power technologija kontroliuoja vandens srautą, slėgį ir paskirstymą, kad puodai, keptuvės ir virtuvės reikmenys būtų plaunami itin efektyviai.

Nedidelis ploviklio kiekis ir pastovi temperatūra per kelias minutes užtikrina higieną ir puikius plovimo rezultatus, sunaudojama nedaug laiko ir išteklių.

Paprastas, tvarus ir ekonomiškąs plovimo sprendimas, kuriam reikalingas minimalus išankstinis plovimas.

Aqua Power technologija:



Triguba galia

Aqua Power siūlo iki trijų kartų didesnę plovimo galią, palyginti su tradicinėmis rinkoje esančiomis puodų ir virtuvės reikmenų plovimo mašinomis.

Išmanios inžinerijos dėka sukuriamos idealios plovimo sąlygos, kombinuojant tinkamo dydžio talpą, siurbį ir purkštukus, kurie leidžia atskleisti visą plovimo potencialą.

Dvigubai geresni plovimo rezultatai

Aqua Power panaikina išankstinio mirkymo būtinybę ir šveitimo poreikius bei užtikrina dvigubai geresnius plovimo rezultatus per dvigubai trumpesnį laiką, lyginant su rinkoje pirmaujančių puodaplovių prekės ženklais.

Tai taupo plovėjo laiką ir padidina plovimo proceso našumą.

Lengvas naudojimas

Aqua Power sukurta taip, kad ją galėtų lengvai naudotis kiekvienas: tereikia sudėti indus ir paspausti mygtuką. Paprasčiau ir būti negali!

Valdymo skydelyje pasirenkamos dvi plovimo programos, o simboliai ir infografika – sprendimas paprastam naudojimui. Nereikia išsamių ar pasikartojančių personalo mokymų.

Naujiena!

Dabar su jutikliniu indų plovimo režimu

Pasirūpinkite viso virtuvės inventoriaus plovimu pamiršdami poreikį naudoti atskirą indaplovę.

Dėka pažangios jutiklių technologijos „C6 Aqua Power“ aptinka, kokio tipo krepšys įdėtas į plovimo mašiną, ir automatiškai parenka tinkamą programą jūsų reikmėms: galingas „Aqua Power“ režimas skirtas puodams ir keptuvėms, o įprastas indų plovimo režimas – plastikui, maišymo dubenims, įrankiams ir serviravimo reikmenims.

Veikia su universaliu nerūdijančio plieno „Pro Wash Basket“ krepšiu ir standartinėmis 500 x 500 mm plovimo kasetėmis.

C6 Aqua Power™

Sumažinamas išankstinis plovimas – didesnis produktyvumas

Įtikinantys bandymų plaunant puodus rezultatai:

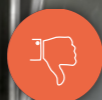
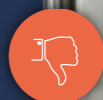
Švara per 2 min 30 s
be išankstinio plovimo

C6 Aqua Power

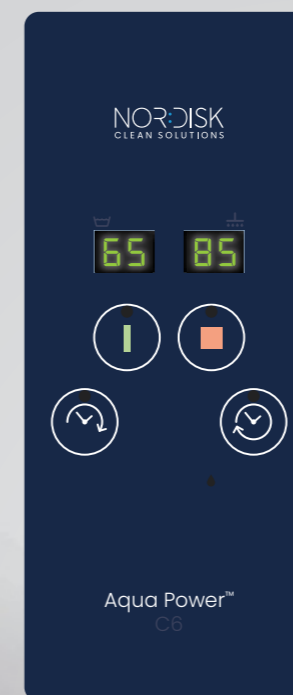
Aqua Power™ technologija
150 s

Lyginant su pirmaujančiais prekių ženklais:

Įprasta puodaplovė 150s



Įprastų puodaplovių laboratoriniai bandymai: patiekalai buvo keptami GN skardose 160 °C temperatūroje 45 minutes, tada plaunami su kiekvieno modeliu naudojant standartį 150 sekundžių plovimo ciklą.



Naujiena!

Jutiklinis indų plovimo režimas pašalina poreikį atskirai indaplovei



Mažiau plovimo priemonių

Sutaupo vidutiniškai 1.3 litrų per dieną arba iki 390 litrų per metus.



Mažiau vandens

Sutaupo iki 936 litrų per dieną arba 280 000 litrų per metus.



Mažiau energijos

Sutaupo iki 35 kWh per dieną arba 10 500 kWh per metus. Su EcoExchanger® sutaupoma dar daugiau.



Mažiau laiko

Išplauna puodus ir keptuves per 2 min. 30 s* be išankstinio plovimo.

* EcoExchanger prideda papildomas 60s prie ciklo trukmės.

Taupymo skaičiavimai pagrįsti pavyzdine vieta, kurioje per dieną paruošiama 1000 karštų patiekalų ir dirbama 300 darbo dienų per metus. Lyginamas: rankinis plovimas kriauklėse su plovimu C6 Aqua Power: 50 % trumpu, 50 % įprastu plovimo ciklais. Skaičiavimai atlikti plaunant puodus.



Lengvesnis naudojimas – mažiau darbuotojų mokymų

- + Valdymo skydelis akių lygyje
- + 2 puodų plovimo programos
- + 2 indų plovimo programos, aktyvuojamos aptikus plastikinę kasetę
- + Dideli aiškūs mygtukai ir simboliai
- + Raudonos/žalios lemputės darbo būsenos atpažinimui
- + Plovimo ir skalavimo temperatūrų rodymas ekrane
- + Integruota USB jungtis lengvam HACCP duomenų perkėlimui



Ergonomic

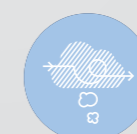
Atlenkiamos mašinos durelės veikia kaip įmontuotas „Pro Wash Basket“ pakrovimo stasas, leidžiantis greitai pakrauti ir iškrauti indus bei išvengti sunkių daiktų kėlimo. Pridėkite daugiau plovimo krepšių ir vežimėlių, kad padidintumėte greitį, lankstumą ir dar labiau optimizotumėte darbo sąlygas.

Pasibaigus pamainai, dureles galima nuleisti į vertikalią padėtį, taip palengvinant kasdienį puodaplovės vidaus valymą, taip pat techninę priežiūrą ir aptarnavimą.



Maisto sauga

Plovimo programos atitinka EN 17735:2023 standarto higienos normas.



Garų kondensatorius ar EcoExchanger® ?

Garų kondensatorius yra standartinė komplektacijos dalis. EcoExchanger® – papildomai užsakomas priedas, sujungiantis garų sumažinimo ir šilumos atgavimo procesus. Pagerinamos darbo aplinkos sąlygos bei sutaupoma iki 40 proc. energijos, reikalingos skalavimo talpos pašildymui.

Prijunkite ir naudokite

Į standartinę komplektaciją įeina:

- ✓ 3ph, 400–415V, 50Hz, 17.2kW, 32A
- ✓ Garų kondensatorius;
- ✓ AB tipo oro tarpas pagal EN1717
- ✓ Dozatoriai su peristaltinėmis pompomis plovimo ir skalavimo priemonėms
- ✓ USB jungtis HACCP exportavimui
- ✓ Pro plovimo krepšys (1 vnt.)
- ✓ Plastikinė kasetė 500x500 (1 vnt.)
- ✓ Grandiklis (1 vnt.)

Pasirinktini priedai:

- + Kitos įtampos parinktys
- + EcoExchanger
- + GD nuoroda
- + Jūrinė versija
- + Kiti susiję priedai

C6 Aqua Power – techniniai duomenys

Bendri duomenys

Dizainas	Iš priekio pakraunama plovimo mašina su jutikliniu plovimo režimu. Veikia su besisukančiu nerūdijančio plieno krepšiu arba standartine plastikine plovimo kasete.
Išoriniai matmenys (H x W x D)	1,736/2,079 (± 25) x 1,025 x 957/1,317 mm
Užkrovimo tūris	220 litrų (ø 700 mm x H 570 mm)
Svoris (užpildyta / tuščia)	457 kg / 323 kg
Plovimo bako talpa	108 litrai
Vandens kiekis skalavimui	4 litrai
Plovimo vandens temperatūra	65 °C
Skalavimo vandens temperatūra	85 °C
Triukšmingumo lygis	65.2 dB(A) ISO 11203

Programos ir našumas

Plovimo programos	Aqua Power režimas: Trumpas: 2 min 30 s / Ilgas 4 min. Indų plovimo režimas: Trumpas: 1 min 30 s / Ilgas 2 min 30 s
Maks./įprastas našumas per valandą (normalus našumas įskaitant pakrovimą ir iškrovimą)	Standartinė komplektacija: 168/126 GNI/l Indų plovimo režimas: 40/33 500x500 plovimo kasetės
Talpa	7 GNI/l arba GN 1/2 65 mm gylio, 3 GNI/l arba GN ½ iki 200 mm gylio ir 3 GNI/l arba GN 1/2 iki 65 mm gylio, arba panašūs indai.

Elektros pajungimas

Įtampa	3- 400-415 V/50 or 60Hz + PE 3- 380 V/50 or 60Hz + PE
Kirtiklis (12.2 kW)	25 A (400-415 V / 380 V)
Kirtiklis (17.2 kW)	32 A (400-415 V / 380 V)
Maks. galia (jungiant prie 55-65 °C vandens)	12.2 kW
Maks. galia (jungiant prie 5-65 °C vandens)	17.2 kW
Plovimo pompų variklis – Aqua Power režimas	2.2 kW
Plovimo pompų variklis – Indų plovimo režimas	0.7 kW
Skalavimo pompų variklis	0.11 kW
Plovimo talpos kaitinimo elementas*	9 kW (14 kW jungiant prie šalto vandens)
Boilerio kaitinimo elementas*	9 kW (14 kW jungiant prie šalto vandens)
Apsaugos lygis	IPX5

Vandens pajungimas

Kietumas/jungtis	Bendras kietumas: 3-7 °dH, 5-12 °TH, 53-125 PPM / ¼" BSP (DN20) <i>Pastaba: negalima naudoti reversinio osmoso būdu nukalkinto (distiliuoto) vandens</i>
Jungtis A	12.2 kW kW: 1-6 bar, 15 l/min, 55-65 °C 17.2 kW: 1-6 bar, 15 l/min, 5-65 °C
Jungtis F	12.2/17.2 kW su garų kondensatoriumi: 3-6 bar, 15 l/min, < 20 °C
Jungtis F (EcoExchanger, parinktis)	17.2 kW su EcoExchanger: 1-6 bar, 15 l/min, < 20 °C

Nuotekos ir ventiliacija

Ventiliacija naudojant garų kondensatorių	200 m³/h
Ventiliacija nenaudojant garų kondensatoriaus	500 m³/h
Ventiliacija su EcoExchanger*	100 m³/h
Šilumos atidavimas aplinkai naudojant garų kondensatorių (bendras/juntamas/latentinis)	1.7 kW / 0.8 kW / 0.9 kW
Šilumos atidavimas aplinkai nenaudojant garų kondensatoriaus (bendras/juntamas/latentinis)	2.4 kW / 0.8 kW / 1.6 kW
Šilumos atidavimas aplinkai naudojant EcoExchanger* (bendras/juntamas/latentinis)	1.3 kW / 0.8 kW / 0.5 kW
Nuotekų vamzdžio prijungimas	Vamzdžio Ø 32 mm
Nuotekos	Nuotekų našumas 50 l/min. <i>Mašinos negalima montuoti virš nuotekų vamzdžio.</i>
Plovimo ir skalavimo priemonės	230 V įtampos signalas iš atskiros dėžutės. Maksimali apkrova 0.5 A.

* Nenaudojami vienu metu

Didelis našumas su Pro Wash krepšiu

Šis universalus apvalus plovimo krepšys suteikia galimybę sudėti GN indus, puodus ir keptuves, taip pat groteles, kepimo skardas ir pjaustymo lenteles. Tinkliniame įdėkle telpa šluotelės, samčiai, šaukštai ir kiti mažesni maisto ruošimo ir stalo įrankiai.

Talpina iki 6 GN 1/1 65 mm gylio arba 2 GN 2/1 iki 100 mm, taip pat 12 GN 1/4, 1/6, 1/9 ir daugybę panašių indų.



Maisto ruošimo ir stalo įrankių laikiklis.

Pamatykite, kaip tai dirba:



Susiję aksesuarai

Padidinkite talpą, pagreitinkite darbų eigą ir palengvinkite virtuvės darbą, prie savo „C6 Aqua Power“ pridėdami krepšelių vežimėlį ir papildomus krepšelius.

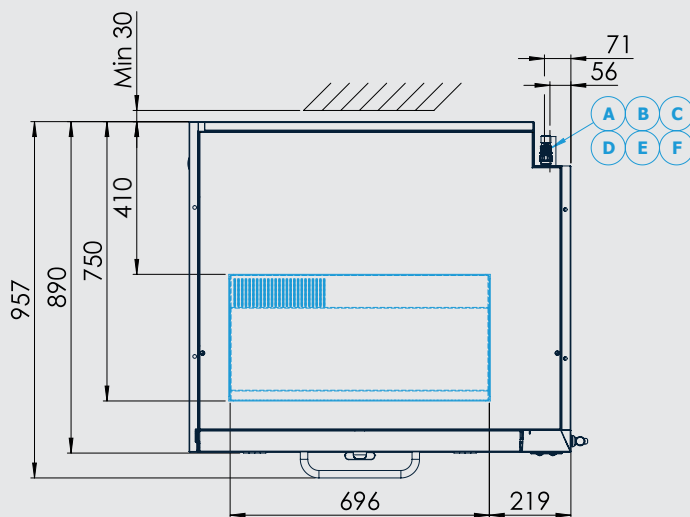
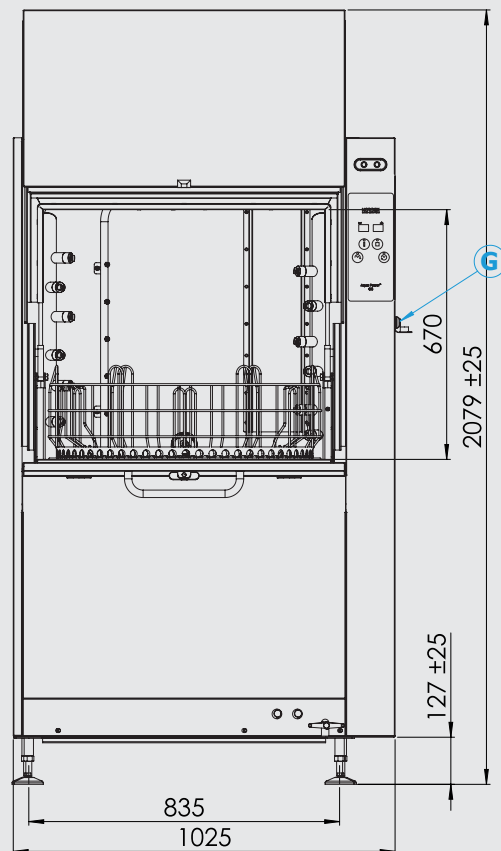
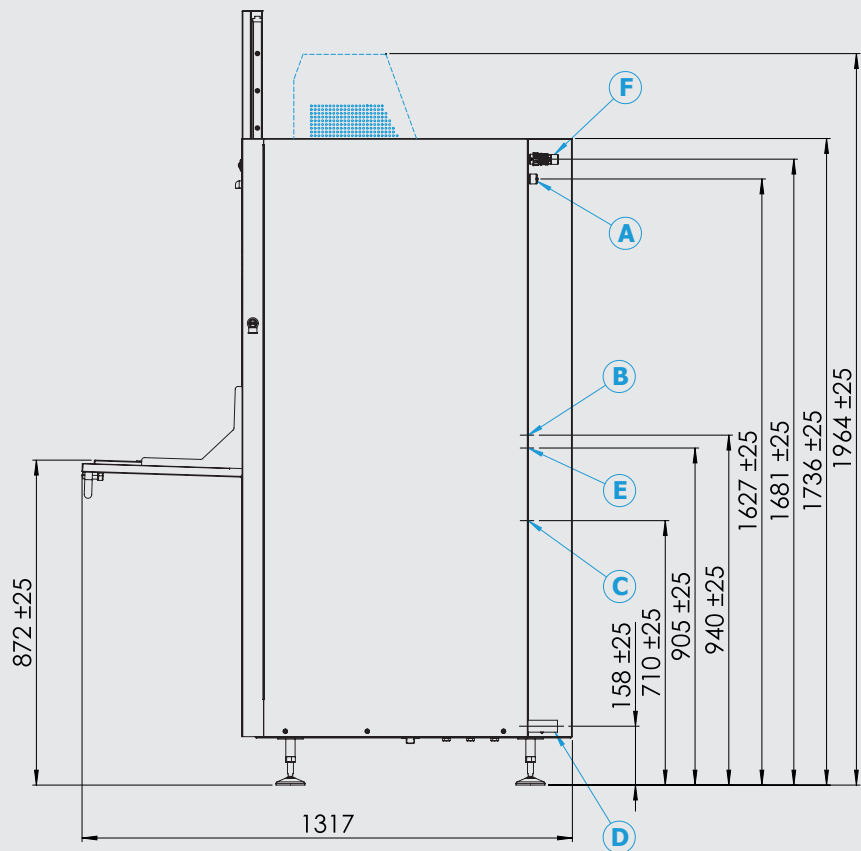


Pamatykite priedus:



C6 Aqua Power – techniniai brėžiniai

(mm)



- (A) (F) Vandens įvadas
- (B) (E) Plovimo/skalavimo priemonių jungtis
- (C) Elektros jungtis
- (D) Nuotekos
- (E) USB jungtis

NOR:DISK
CLEAN SOLUTIONS

www.nordiskclean.com