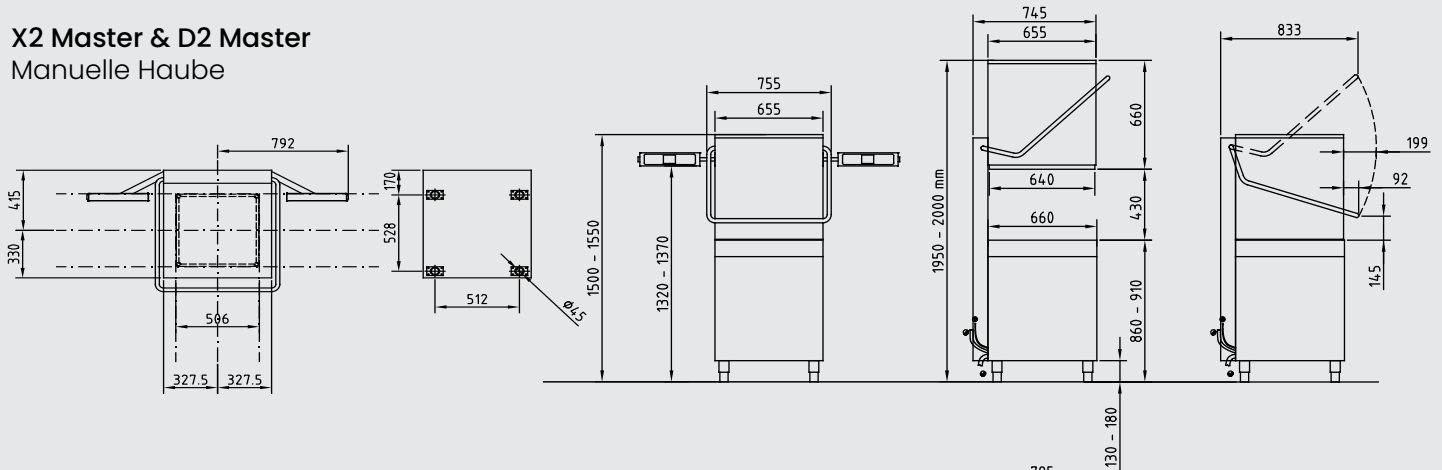
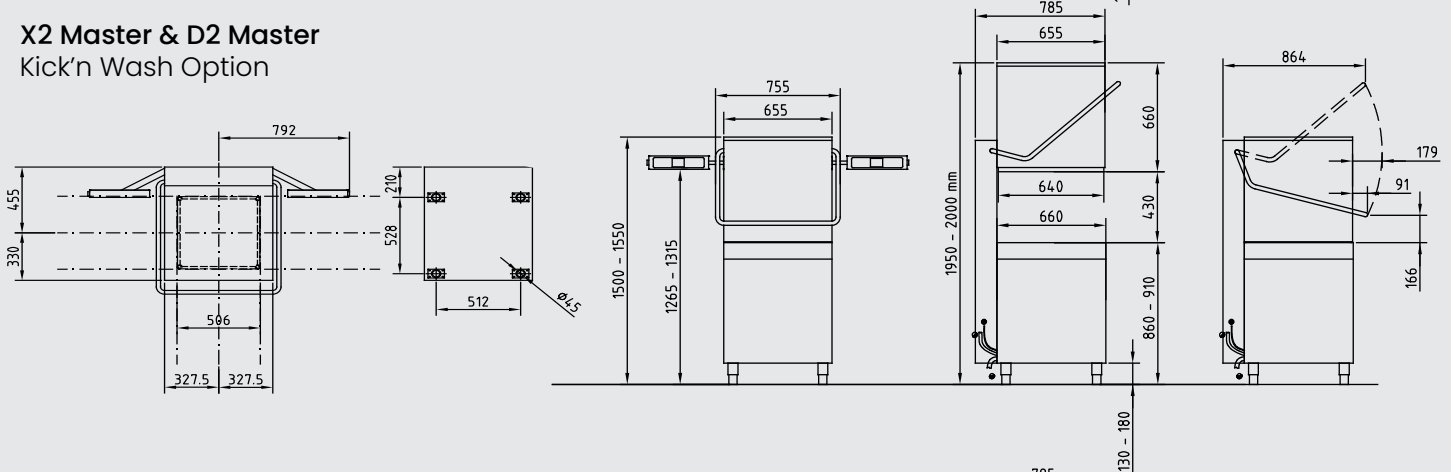


Nor:disk Water-Smart technology - Anforderungen Installation (mm)

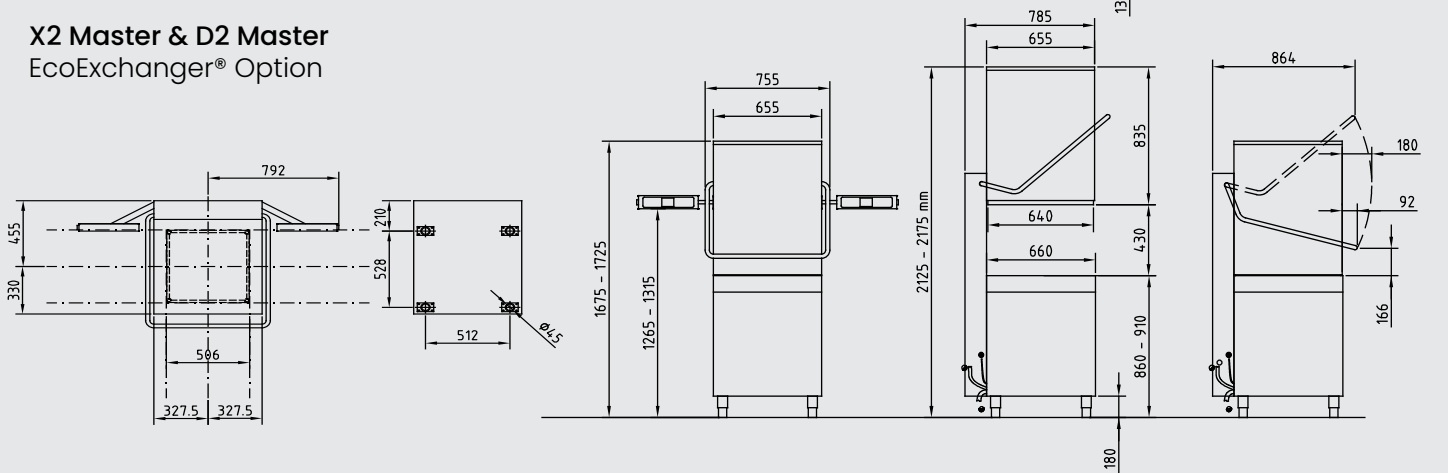
X2 Master & D2 Master Manuelle Haube



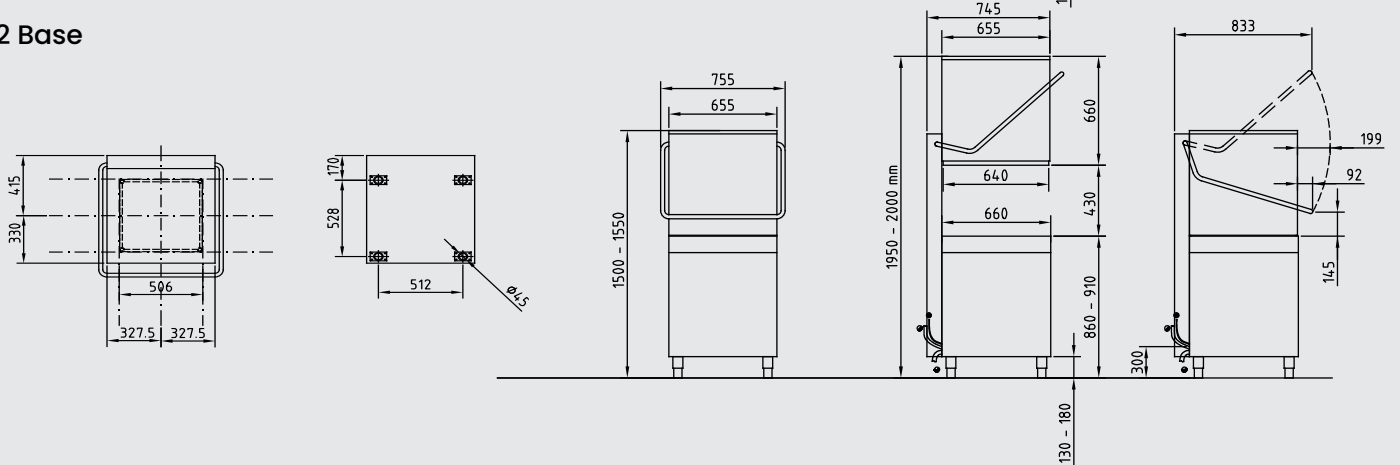
X2 Master & D2 Master Kick'n Wash Option



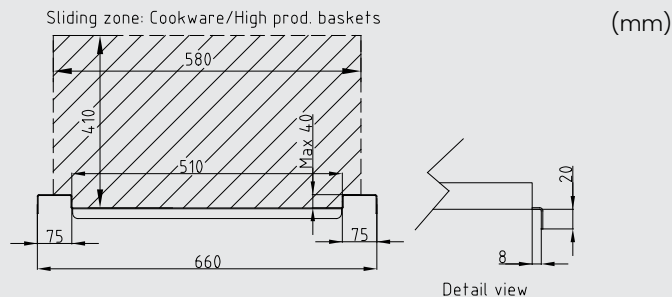
X2 Master & D2 Master EcoExchanger® Option



D2 Base



X2 Master und D2 Master/D2 Base Tischanbindung

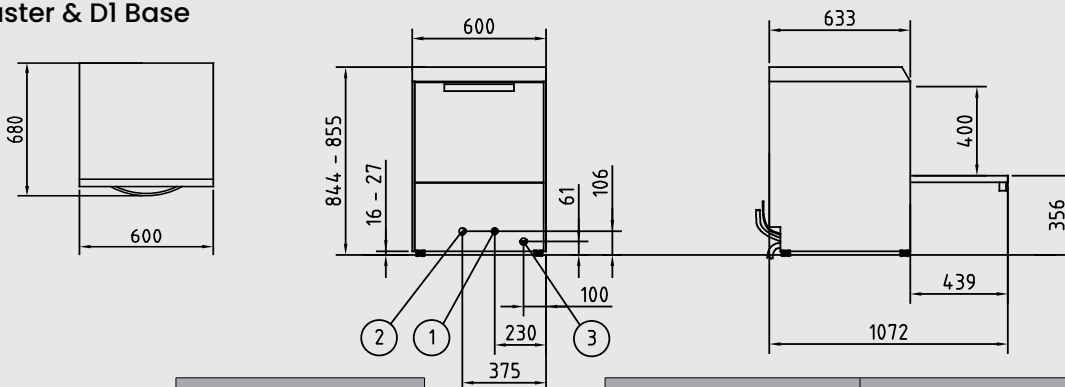


X2 Master & D2 Master/Base

	X2 Master		X2 Master	X2 Master mit EcoExchanger
3N AC 380-415V 50Hz 3N AC 230V 50Hz Option	16 A - 10 kW 32 A - 10 kW	Wasseranschluss	55 °C - 2-5 bar <4 °dH/7 °fH - 3/4" innen	55 °C und max. 25 °C - 2-5 bar <4 °dH/7 °fH - 3/4" innen
Schalldruckpegel Betriebsgewicht	64 dB(A) Max. 227 kg	Abfluss	Ø 28 mm - 65 °C - 50 L/Min.	
Normenkonformität	CE - EN 17735:2023 DIN 10534 - IPX5 GS - RoHS - WEEE	Wärmeableitung ges./fühlb./lat.	5,8 kW / 2,1 kW / 3,7 kW 4,9 kW / 2,1 kW / 2,8 kW	

	D2 Master & Base		D2 Master	D2 Base	D2 Master mit EcoExchanger
3N AC 380-415V 50Hz 3N AC 230V 50Hz Option 3N AC 380-415V 60Hz Option	16 A - 7,1 kW 20 A - 7,1 kW 16 A - 7,1 kW	Wasseranschluss	55 °C - 2-5 bar <4 °dH/7 °fH - 3/4" innen		Max. 25 °C - 2-5 bar <4 °dH/7 °fH - 3/4" innen
Schalldruckpegel Betriebsgewicht	59 dB(A) Max. 210 kg	Abfluss	Ø 28 mm - 65 °C - 50 L/Min.		
Normenkonformität	CE - EN 17735:2023 DIN 10534 - IPX5 GS - RoHS - WEEE	Wärmeableitung ges./fühlb./lat.	5,3 kW / 1,5 kW / 3,8 kW	4,8 kW / 1,6 kW / 3,2 kW	4,4 kW / 1,5 kW / 2,9 kW

D1 Master & D1 Base



	D1 Master & Base		D1 Master	D1 Base	D1 Master mit Wasserenthärter
3N* AC 380-415V 50Hz 3N AC 230V 50Hz Option 3N AC 380-415V 60Hz Option	① 10 A - 5,05 kW 16 A - 5,05 kW 10 A - 5,05 kW	Wasseranschluss	② 55 °C - 2-5 bar <4 °dH/7 °fH - 3/4" innen		② Max. 30 °C - 2-5 bar 3/4" innen
Schalldruckpegel Betriebsgewicht	56 dB(A) Max. 98 kg	Abfluss	③ Ø 28 mm - 65 °C - 50 L/Min.		
Normenkonformität	CE - DIN 10534 - IPX5 GS - RoHS - WEEE	Wärmeableitung ges./fühlb./lat.	1,8 kW / 0,6 kW / 1,2 kW	1,6 kW / 0,7 kW / 0,9 kW	1,8 kW / 0,6 kW / 1,2 kW

* Umschaltbar auf 1N AC 230V, 50Hz, 25A oder auf 1N AC 230V, 50Hz, 16A für D1 Master.

Wasserenthärter für heißes und kaltes Wasser - 8 kg Salz

Stromanbindung	Keine
Regeneration	34 Liter - 11 Minuten
Wasserzufuhr	2-65 °C - 2-8.6 bar - 5-10 pH
Abfluss/Überlauf	3/8" Schlauch / 1/16" Schlauch
Gewicht Lieferung/Betrieb	21 kg / 39 kg

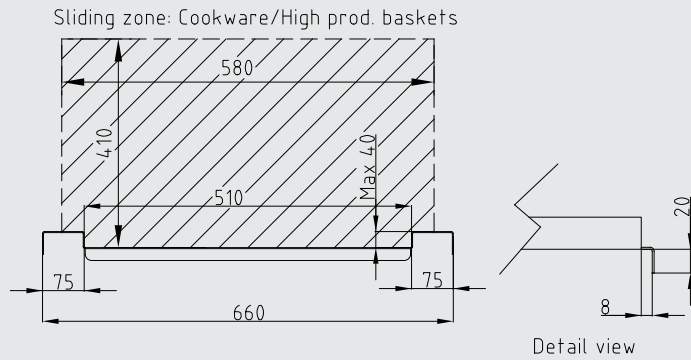


NOR:DISK
CLEAN SOLUTIONS

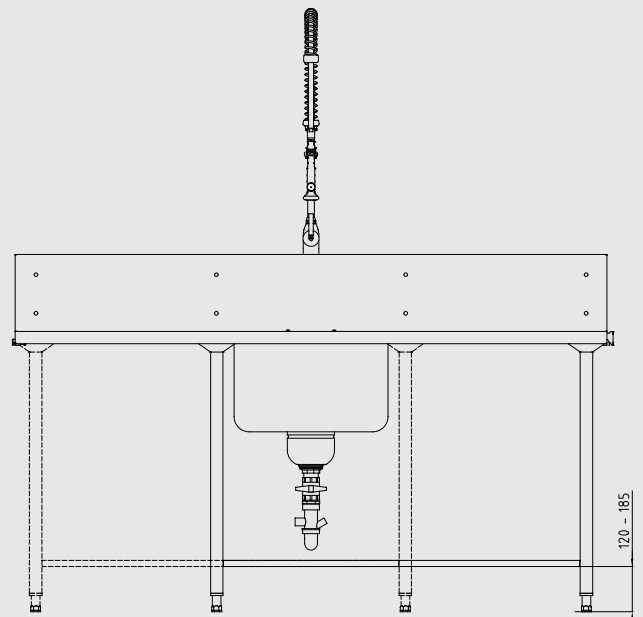
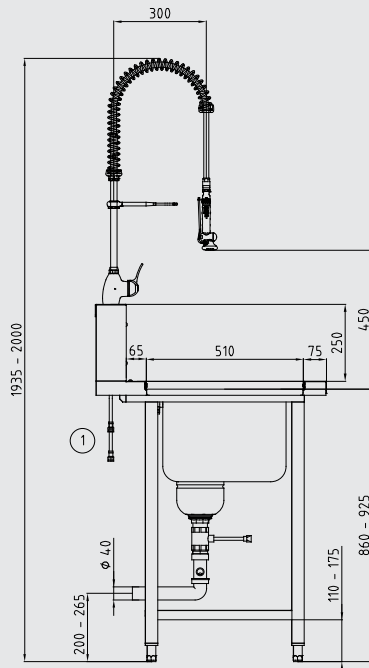
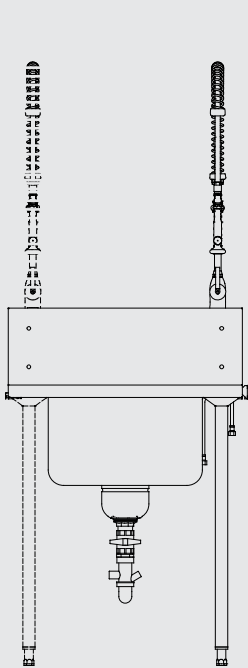
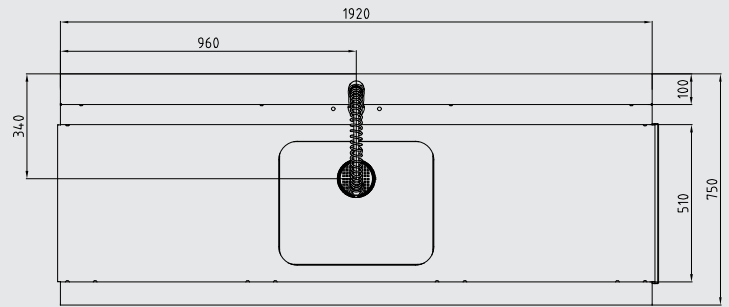
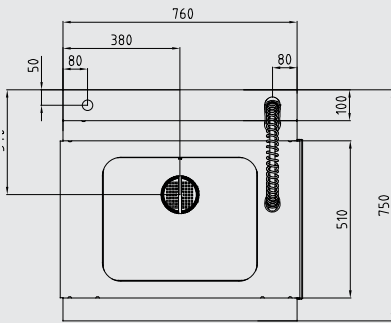
Nor:disk Water-Smart technology - Anforderungen Installation

(mm)

X2 Master und D2 Master/D2 Base Tischanbindung

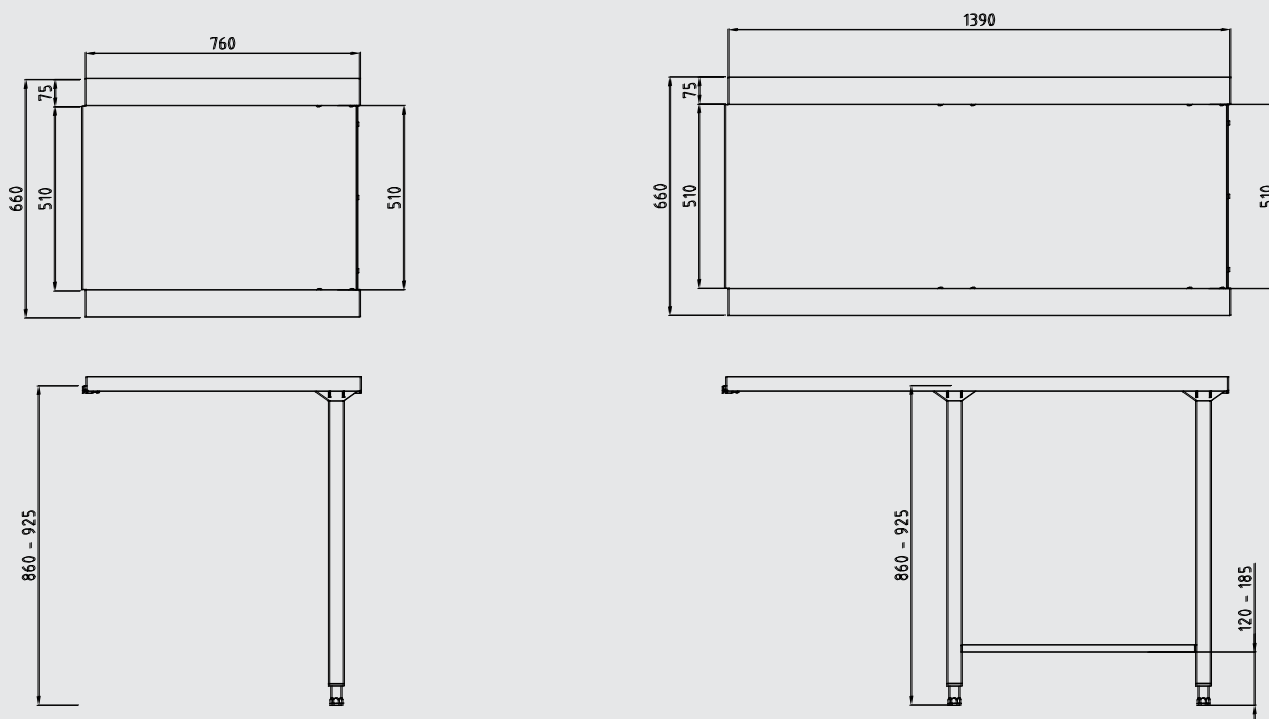


Vielseitige Zulauftische für X2 & D2 - Installation rechts oder links

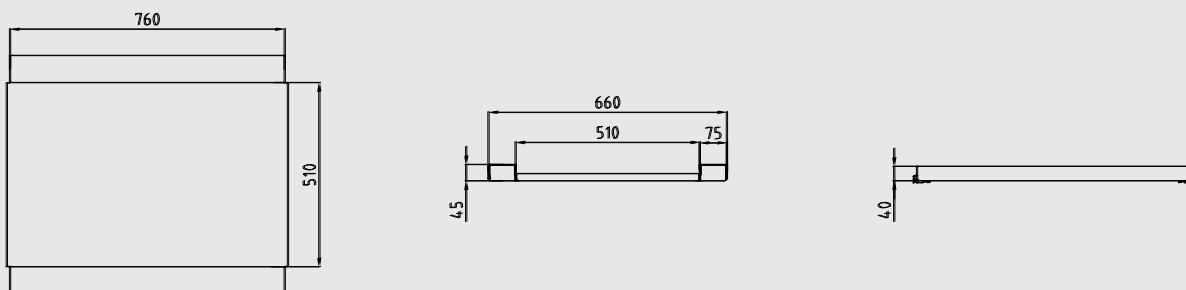


- ① 445-540 mm flexible Versorgungsschläuche aus Edelstahl mit Rückschlagventilen und G3/8" Anschluss.

Vielseitige Ablauftische für X2 & D2 - Installation links, rechts oder vorne



Verbindungstisch - verbindet zwei X2 und/oder D2



X2 Master und D2 Master/D2 Base Tischanbindung

