



Pure Performance™ by Nor:disk

D2 Base

Zmywarka z pokrywą



Najwyższy poziom higieny

Urządzenie D2 Base zapewnia doskonałe wyniki mycia zgodne z normami higienicznymi EN 17735:2023 i DIN 10534.



Zbiornik rozdzielczy i pompa płucząca

W zestawie znajduje się zbiornik rozdzielczy zapewniający zgodność z normą EN 1717 oraz zbiornik płuczący zasilany z sieci wodociągowej, który gwarantuje odpowiednią temperaturę wody płuczącej. W zestawie znajduje się również pompa płucząca zapewniająca odpowiedni przepływ, ciśnienie i ilość wody płuczącej.



Urządzenia dozujące i pompa spustowa

W standardowym zestawie znajduje się pompa spustowa oraz zintegrowane urządzenia dozujące do płynnego detergentu i środka nablyszczającego.



Możliwości dostosowania na miejscu

Temperatury mycia i płukania oraz dozowanie środków chemicznych można w pełni dostosować na miejscu.



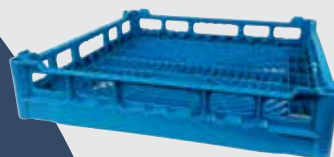
Stoły dwustronne

Stoły zaprojektowane specjalnie do użytku z modelami z okapem z naszej serii Water-Smart. Zapraszamy do zapoznania się z różnymi opcjami na naszej stronie internetowej.



Kosz do mycia naczyń

500 x 500 mm
W zestawie standardowym.
Nr art. 28148



Kosz do mycia szkła

500 x 500 mm
W zestawie standardowym.
Nr art. 28149



Uchwyt na sztućce

105 x 105 x 140 mm
W zestawie standardowym.
Nr art. 28150

Zmywarka typu kapturowego D2 Base
Nr art. 31014

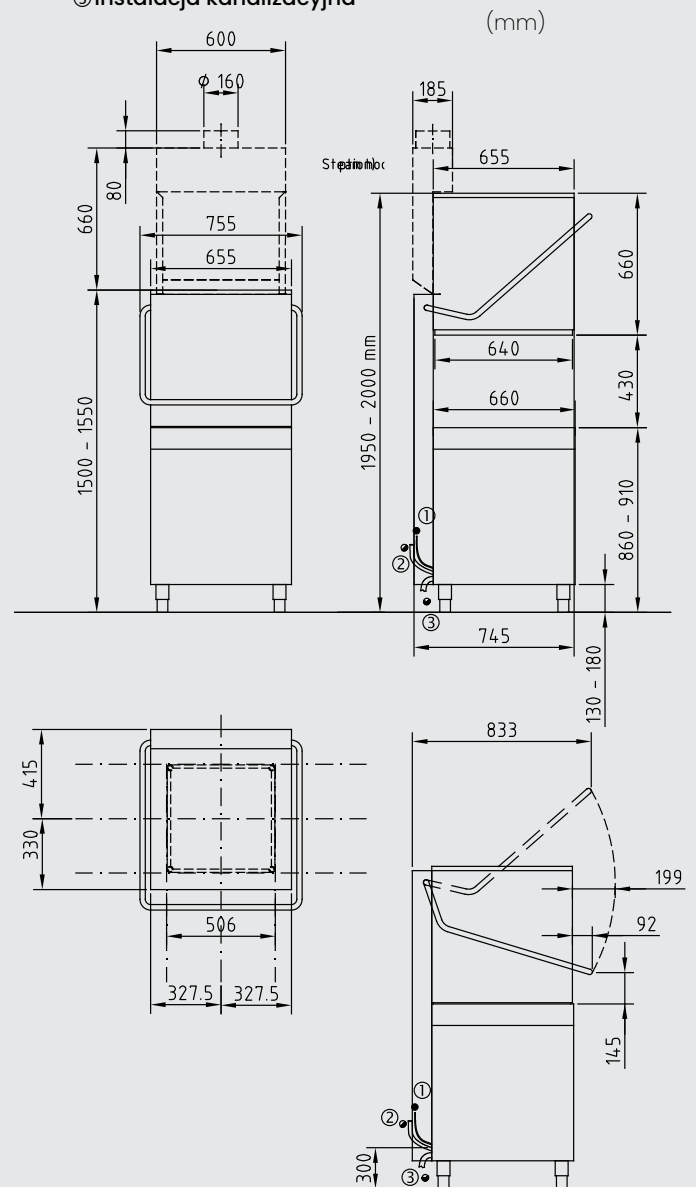
NOR:DISK
CLEAN SOLUTIONS

D2 Base – dane techniczne

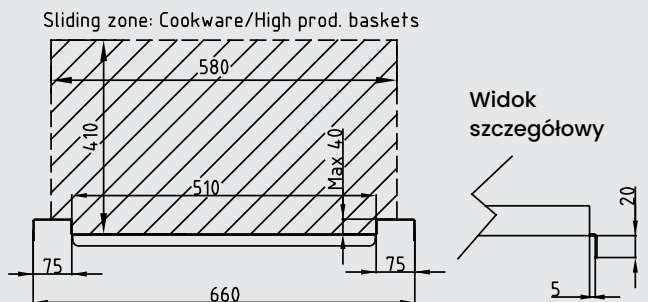
Ogólne	
Projekt	Zmywarka z pokrywą Obudowa dwuścienna
Wymiary zewnętrzne: wys. x szer. x gł.	1500/1950 (+50) x 655 x 745 mm
Prześwit (wysokość załadunku)	430 mm (405 mm)
Masa (pusty/wypełniony)	120 / 160 kg
Pojemność zbiornika myjącego	30 litry
Pojemność zbiornika płuczącego	12 litry
Ilość wody do płukania	2.6 litry
Temperatura wody do mycia/płukania	60/85 °C
Poziom ciśnienia akustycznego	< 59 dB(A) ISO 11203
Programy i możliwości	
Programy prania	1 min / 2 min / 3 min / 8 min
Pojemność / program prania	18 talerzy obiadowych lub 12 talerzy głębokich o średnicy 240 mm 25 szklanek/kubków o średnicy 90 mm
Czas uruchomienia	12 minut przy temperaturze wody na wlocie wynoszącej 55 °C
Podłączenie elektryczne ①	
Napięcie	380/400/415V/ 3N- / 50 Hz 230V/ 3N- / 50 Hz 380/400/415V/ 3N- / 60 Hz
Bezpiecznik	16 A (400V) / 25 A (230V)
Moc maksymalna	9.1 kW
Pompa do zmywarki	1.1 kW
Pompa płuczcząca	0.18 kW
Zbiornik do płukania i mycia grzejnika*	8 kW / 8 kW
Stopień ochrony	IPX5
Podłączenie do sieci wodociągowej ②	
Twardość/Połączenie	Twardość całkowita: < 4 °dH; 7 °f; 70 ppm Wąż doprowadzający z przyłączem żeńskim ¾" – 1,4 m 200–500 kPa (2–5 bar)
Maksymalna temperatura wody na wlocie	60 °C
Zabezpieczenie przed cofaniem się wody	Spełnia wymagania normy EN 1717 z szczeliny powietrznej typu AB, EN 13077
Wentylacja i odpływ ③	
Odprowadzanie ciepła	2.6 kW/ 1.4 kW/ 1.2 kW (łącznie/ciepło jawne/ciepło utajone)
Wymagania dotyczące wentylacji	500 m³/h
Odwodnienie	Wąż spustowy o średnicy 28 mm, długości 1,5 m, wydajność 50 l/min
Temperatura wody w odpływie	65 °C
Wbudowana pompa odpływowa	40 W, Wysokość podnoszenia: 800 mm
Detergent i środek nablyszczający	
Urządzenia dozujące	Dozowniki płynnego detergentu i środka nablyszczającego z pompką perystaltyczną, wbudowane w urządzenie

Rysunek techniczny

- ① Instalacja elektryczna
- ② Instalacja wodociągowa
- ③ Instalacja kanalizacyjna



Połączenie z tabelą



* Nie mogą być używane jednocześnie.