



Pure Performance through Aqua Power™ Technology

C6



Høyeffektiv oppvaskmaskin for kjøkkenutstyr, gryter og panner

Pure Performance™ gjennom Aqua Power™

- + tre ganger så høy effektivitet
- + dobbelt så godt vaskeresultat
- + enkel å bruke

Aqua Power Technology balanserer strømmen av vann, trykk og form for å oppnå en imponerende rengjøringseffekt på gryter, panner og kjøkkenredskaper.

Kombinert med en liten mengde vaskemiddel og sikrede temperaturer vasker den hygienisk rent i løpet av få minutter, og gir overlegne vaskeresultater med et minimum av tids- og ressursbruk.

En enkel, bærekraftig og økonomisk løsning for grytevask som minimerer forvask.

Dette er
Aqua Power Technology:



Tre ganger så mye kraft

Aqua Power har opptil tre ganger så god vaskeeffekt som tradisjonelle oppvaskmaskiner på markedet.

Gjennom smart konstruksjon skaper den perfekte vaskeforhold ved å kombinere riktig størrelse på tank, pumpe og dyser, noe som frigjør det fulle rengjøringspotensialet i vanlig vann.

Dobbelt så godt vaskeresultat

Aqua Power eliminerer mesteparten av behovet for bløtlegging og skrubbing. Som vil kunne gi dobbelt så godt vaskeresultat på halvparten av tiden, sammenlignet med markedets ledende merker av vannbaserte grytevaskere.

Dette sparer tid for operatøren og øker produktiviteten i hele vaskeprosessen.

Enkel å bruke

Aqua Power er designet for å være enkel å bruke for alle; det er bare å legge inn gjenstander og trykke på knappen. Det blir ikke mye enklere enn det!

Betjeningspanelet tilbyr to effektive vaskeprogrammer, bruker symboler og ikoner for en plug & play-løsning. Ingen behov for omfattende eller repeterende opplæring av operatøren.

C6 Aqua Power™

Minimer forvask – øk produktiviteten

Overbevisende testresultater:

Rengjør på 2:30 minutter uten forvask

C6 Aqua Power

Aqua Power™ Technology
150 sekunder



Ledende varemerke #1

Vanlig vannbasert gryte-/pannevasker
150 sekunder



Ledende varemerke #2

Vanlig vannbasert gryte-/pannevasker
150 sekunder



Laboratorietesting av vanlige oppvaskmaskiner.
En blanding av matvarer ble bakt på GN-brett
i 160 °C i 45 minutter, og deretter vasket i hver
modells standard vaskesyklus i 150 sekunder.



Mindre kjemikalier

Sparer i gjennomsnitt 1,3 liter per dag, noe som utgjør 390 liter per år.



Mindre vann

Sparer i gjennomsnitt 936 liter per dag, noe som utgjør 280 000 liter per år.



Mindre energi

Sparer i gjennomsnitt 35 kWh per dag, tilsvarende 10 500 kWh per år. Legg til EcoExchanger® ytterligere innsparinger.



Mindre tid

Rengjør gryter og panner på 2 min. 30 sek* uten forvask.



Mer brukervennlig – mindre opplæring av operatøren

- + Kontrollpanel i øyehøyde
- + 2 vaskeprogrammer
- + Store, tydelige knapper og symboler
- + Rød/grønn driftslampe for ekstern statusavlesning
- + Viser vaske- og skylletemperaturer i displayet
- + Integrert USB-port for enkel eksport av HACCP-loggfiler



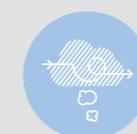
Ergonomisk

Den utfellbare luken fungerer også som et innebygd avlastningsbord for Pro Wash Basket, noe som gir rask lasting og lossing og gjør at man unngår tunge løft. Legg til flere kurver og vogner for økt hastighet, fleksibilitet og ytterligere optimaliserte arbeidsforhold.



Matvaresikkerhet

Vaskeprogrammene er i samsvar med de hygieniske retningslinjene i henhold til standarden EN 17735:2023.



Dampreduksjon eller EcoExchanger® ?

Dampreduksjon er inkludert i standardleveransen. EcoExchanger® er derimot et valgfritt tillegg, og kombinerer på en smart måte dampreduksjon og varmegjenvinning i ett. Forbedrer arbeidsmiljøet og sparer opptil 40 % av energien som trengs til oppvarming av skylletanken.

Plug & Play standard levering

Inkludert:

- ✓ 3ph, 400–415V, 50Hz, 11,5kW, 25A
- ✓ Dampreduksjon
- ✓ Type AB luftgap i henhold til EN1717
- ✓ Integrert dosering med peristaltiske pumper for skyllemiddel og flytende vaskemiddel
- ✓ USB-port for enkel eksport av HACCP-logger
- ✓ Pro-vaskekurv (1 stk.)
- ✓ Skrape (1 stk.)

Valgfrie tilleggsutstyr:

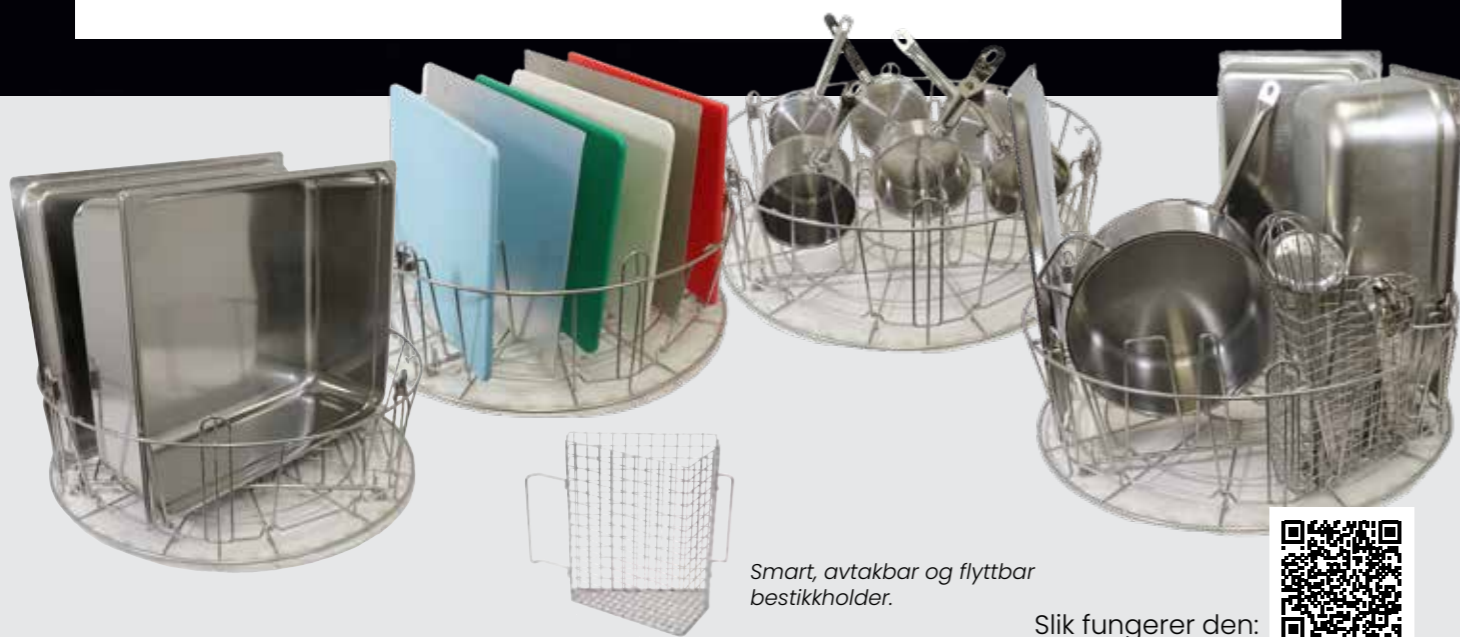
- + Spenningsalternativer
- + EcoExchanger
- + GD Link
- + Marine-utgave
- + Relatert tilbehør

* Valgfri EcoExchanger vil legge til 60 sekunder til syklusens varighet.
Beregningene er basert på brukersted som tilbereder 1000 varme måltider pr dag – 300 driftsdager pr år.
Sammenligningen viser til manuell vask i kum mot vask i C6 ved 50% kort og 50% normal vaskesyklus.

Unik produktivitet med Pro Vaskekurv

Den runde oppvaskkurven kan brukes til flere formål, og gir plass til GN-beholdere, gryter og panner, samt rister, stekeplater og skjærebrett. Nettkurvinnsetsen har plass til visper, sleiver, skjærer og andre mindre redskaper.

Har plass til opptil 6 GN 1/1, 65 mm dype, eller 2 GN 2/1 opp til 100 mm, eller 12 GN 1/4, 1/6, 1/9 og en rekke lignende gjenstander.



Smart, avtakbar og flyttbar bestikkholder.

Slik fungerer den:



Relatert tilbehør

Øk kapasiteten, få raskere flyt og gjør kjøkkenlivet enklere ved å legge til en kurvogn og ekstra kurver til din C6 Aqua Power.



Utforsk tilbehør:



C6 Aqua Power – tekniske data

Generelt

Design	Frontlastet oppvaskmaskin med roterende vaskekurv
Ytre mål (H x B x D)	1,736/2,079 (± 25) x 1,025 x 957/1,317 mm
Lastevolum	220 liter (Ø 700 mm x H 570 mm)
Vekt (fylt/tom)	354 kg / 238 kg
Vasketankvolum	108 liter
Skyllevannvolum	6 liter
Vaskevanntemperatur	65 °C
Skyllevanntemperatur	85 °C
Lydtrykknivå	< 70 dB (A)

Programmer og kapasitet

Vaskeprogrammer	Kort: 2 min, 30 sek / Normal: 4 min
Maks./normal kapasitet per time (normal kapasitet inkl. håndtering)	Standard Edition: 144 / 108 GNI/1 eller tilsvarende i andre kantiner
Kapasitet per program	6 GNI/1 eller GN 1/2 65 mm dybde eller 3 GNI/1 eller GN 1/2 opptil 200 mm dybde, og 3 GNI/1 eller GN 1/2 opptil 65 mm dybde, eller tilsvarende i andre gryter.

Elektrisk tilkobling

Spenning	3~ 400-415 V/50 Hz 3~ 400-415 V/60 Hz
Sikringer (ved effekt 11,5 kW)	25 A (400 V, 415 V)
Sikringer (ved effekt 16,5 kW)	32 A (400 V, 415 V)
Maks. effekt (55-65 °C fylling)	11,5 kW
Maks. effekt (5-65 °C fylling)	16,5 kW
Vaskepumpemotor	2,2 kW
Skyllepumpemotor	0,11 kW
Vasketankelement*	9 kW ved effekt 11,5 kW (14 kW ved effekt 16,5 kW)
Skylletankelement*	9 kW ved effekt 11,5 kW (14 kW ved effekt 16,5 kW)
Kapslingsklasse	IPX5

Vanntilkobling

Hardhet/tilkobling	Total hardhet: 3-7 °dH, 5-12 °TH, 53-125 PPM / ¼" BSP hann (DN20) <i>Viktig å merke seg. Omvendt osmosevann og destillert vann må ikke brukes.</i>
Tilkobling A	11,5 kW enhet: 1-6 bar, 15 l/min, 55-65 °C 16,5 kW enhet: 1-6 bar, 15 l/min, 5-65 °C
Tilkobling F	11,5/16,5 kW m. dampreduksjon: 3-6 bar, 15 l/min, < 20 °C
Tilkobling F (EcoExchanger, valgfritt)	16,5 kW m. Eco Exchanger (valgfritt): 1-6 bar, 15 l/min, < 20 °C

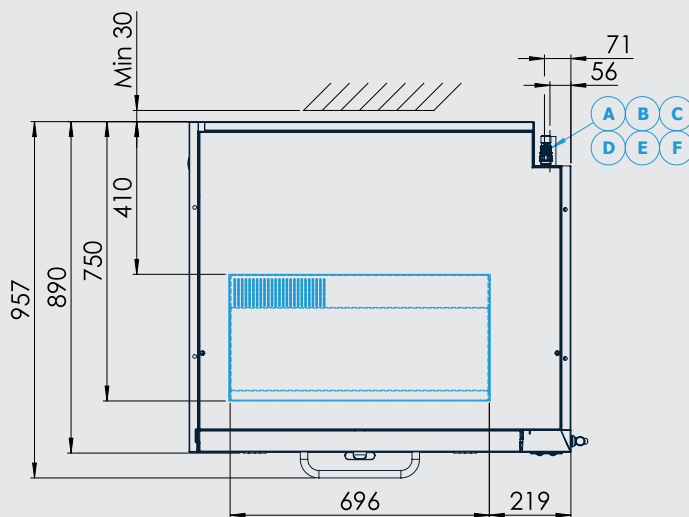
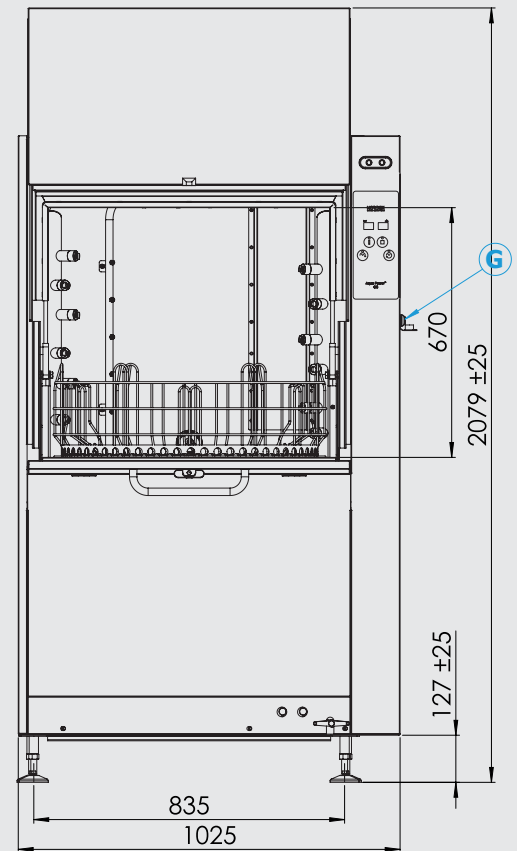
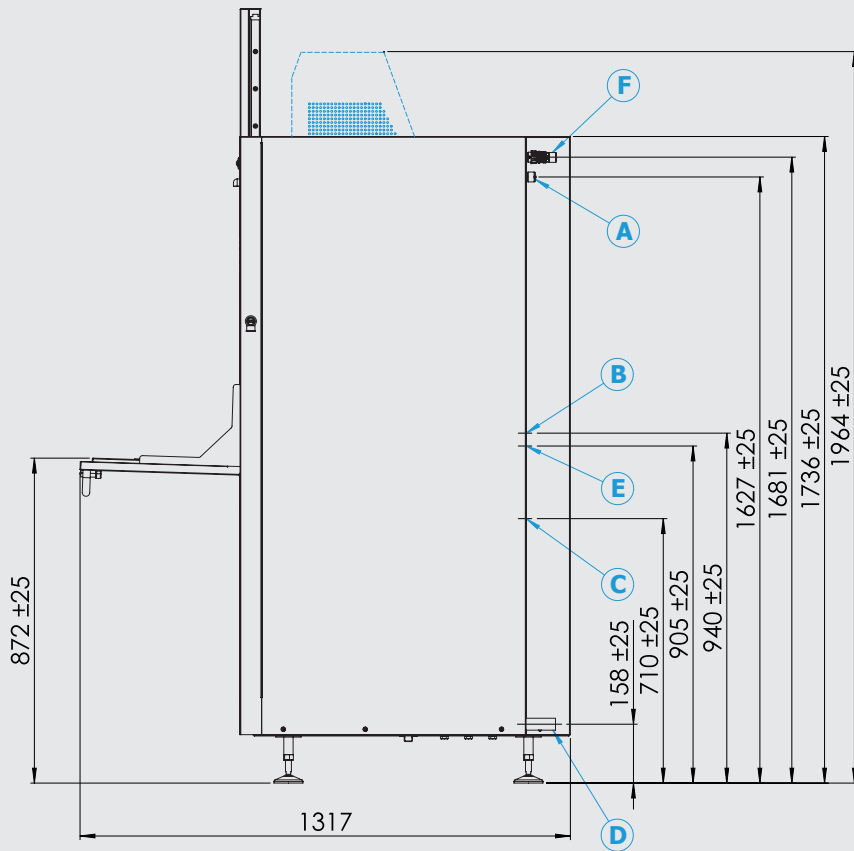
Drenering og ventilasjon

Anbefalt ventilasjonskapasitet med dampreduksjon	200 m³/h
Anbefalt ventilasjonskapasitet uten dampreduksjon	500 m³/h
Anbefalt ventilasjonskapasitet med EcoExchanger®	100 m³/h
Varme avgitt til rom med dampreduksjon (totalt/merkbar/latent)	1,7 kW / 0,8 kW / 0,9 kW
Varme avgitt til rom uten dampreduksjon (totalt/merkbar/latent)	2,4 kW / 0,8 kW / 1,6 kW
Varme avgitt til rom med EcoExchanger® (totalt/merkbar/latent)	1,3 kW / 0,8 kW / 0,5 kW
Dreneringsrør	Rør Ø 32 mm
Drenering	Kapasitetskrav 50 l/min. Ingen avløpspumpe, avløpsventil <i>Maskinen må ikke plasseres rett over et avløp.</i>
Oppvaskmiddel og tørkemiddel	Kreves. Oppvaskmiddel og tørkemiddel; 230 VAC-signal er tilgjengelig fra en egen boks. Maks. belastning totalt 0,5 A.

* Kjører ikke samtidig.

C6 Aqua Power – installasjon

(mm)



- (A) (F) Vanninntak
- (B) (E) Tilkobling vaskemiddel/
tørkemiddel
- (C) Elektrisk tilkobling
- (D) Avløp
- (E) USB-port

NOR:DISK
CLEAN SOLUTIONS

www.nordiskclean.com