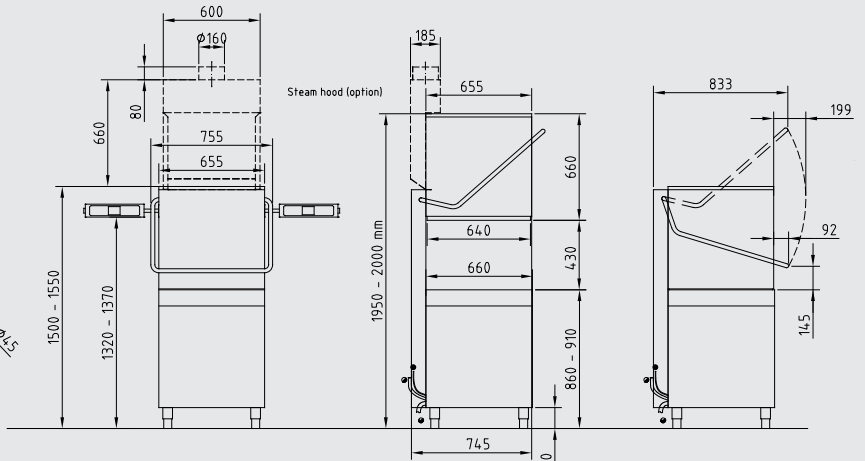
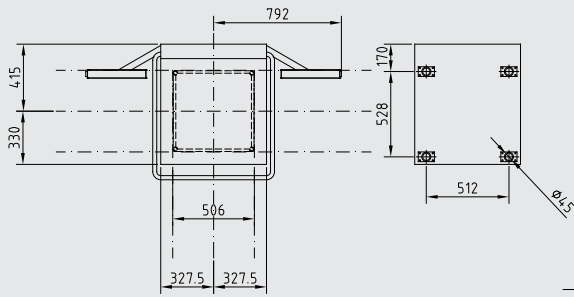
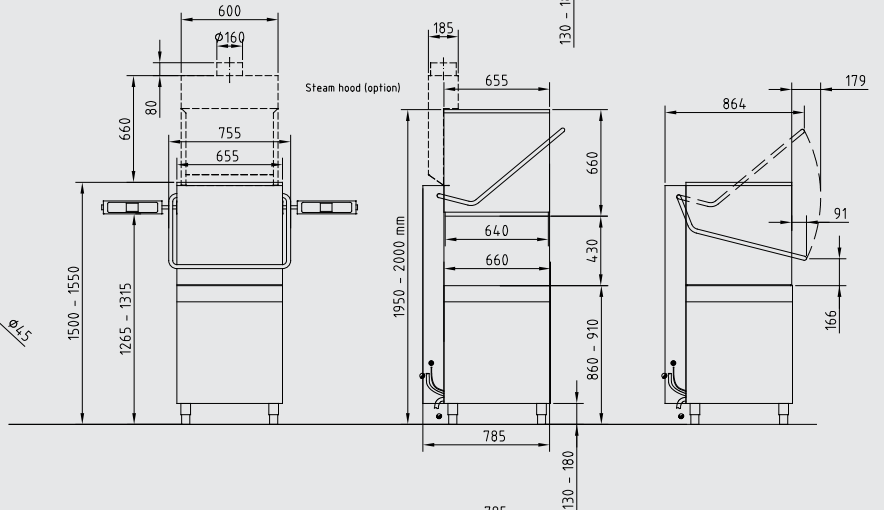
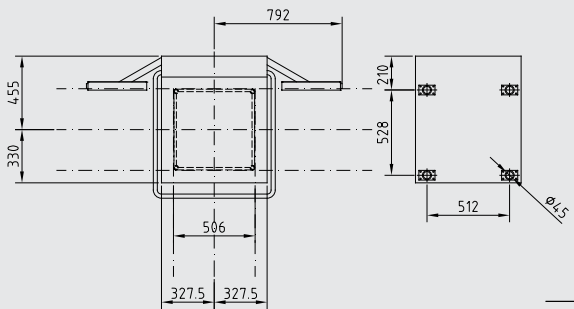


# Nor:disk Water-Smart technology - Données d'installation (mm)

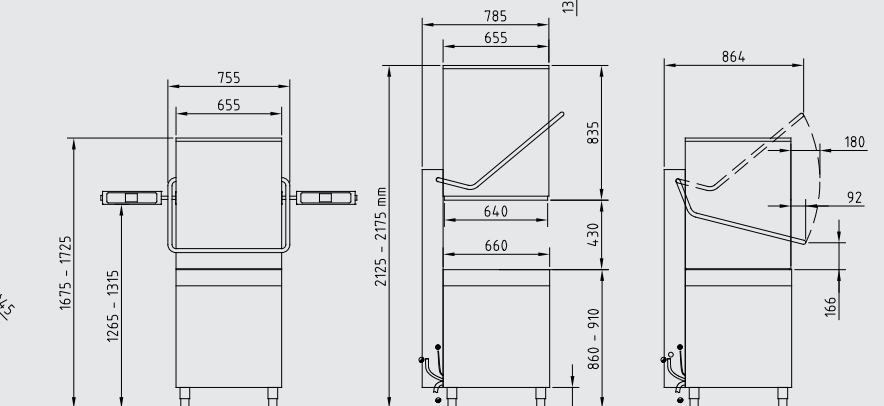
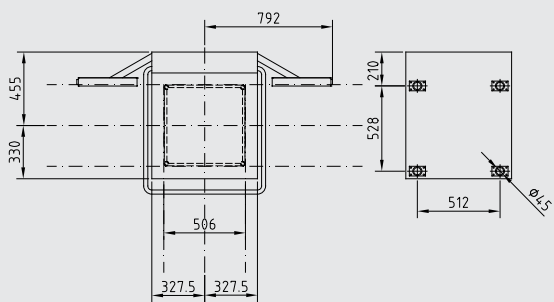
## X2 Master & D2 Master Capot manuel



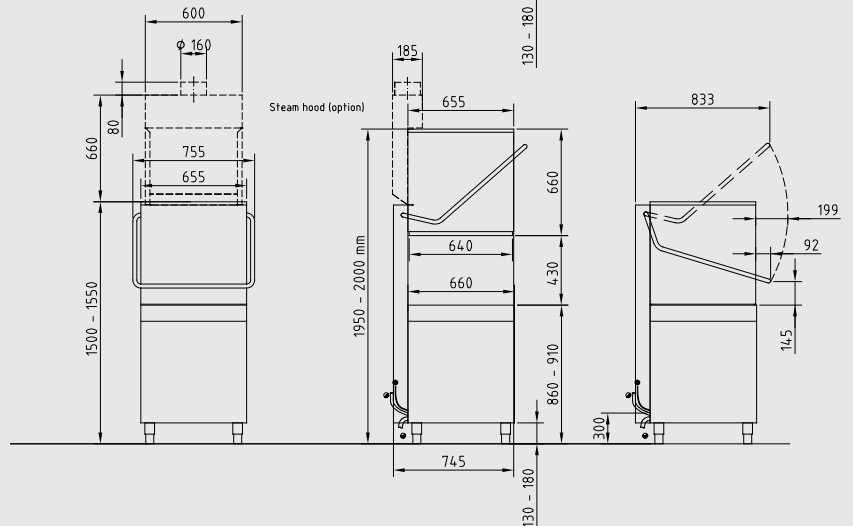
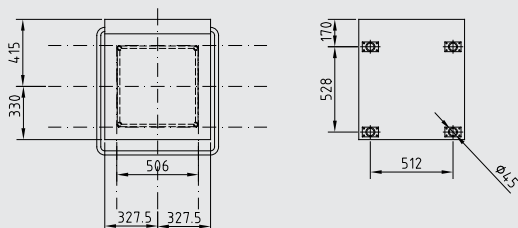
## X2 Master & D2 Master Kick'n Wash option



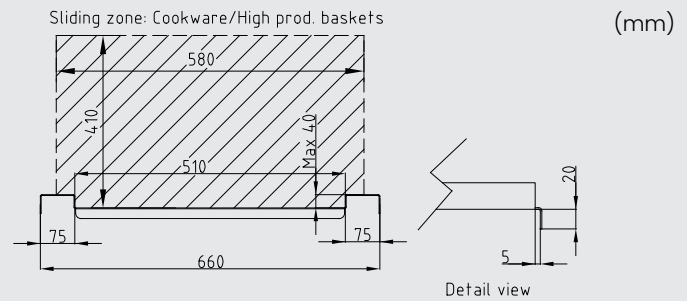
## X2 Master & D2 Master EcoExchanger® option



## D2 Base



## X2 Master - D2 Master/D2 Base Connexion tables

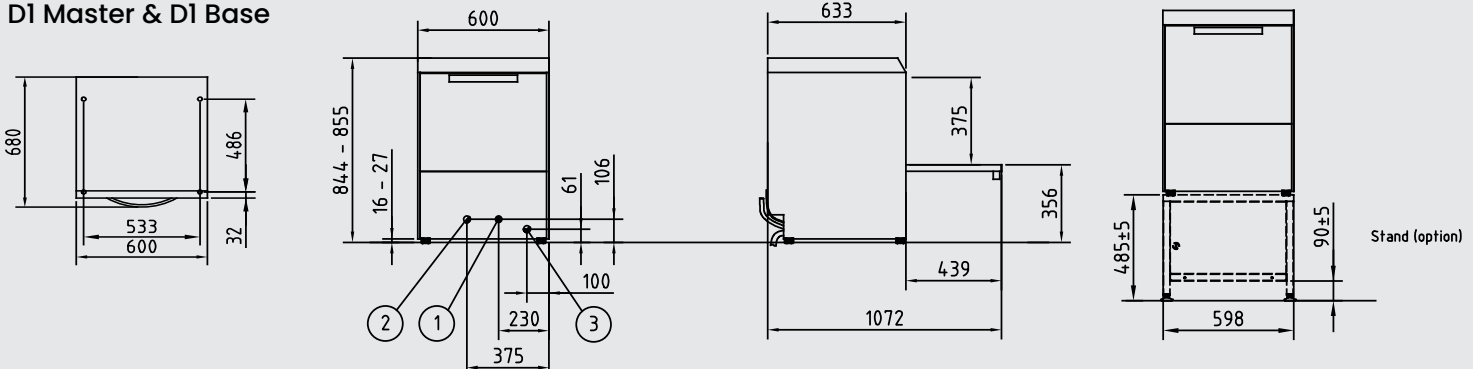


## X2 Master & D2 Master/Base

	X2 Master		X2 Master	X2 Master avec EcoExchanger
3N AC 380-415V 50Hz 3N AC 230V 50Hz option	16 A - 10 kW 32 A - 10 kW	Arrivée eau	55 °C - 2-5 bar <4 °dH/7 °fH - 3/4" fem.	55 °C and max. 25 °C - 2-5 bar <4 °dH/7 °fH - 3/4" fem.
Niveau sonore Poids opérationnel	64 dB(A) Max. 227 kg	Vidange EU	Ø 28 mm - 65 °C - 50 L/min.	
Conformités normes	CE - EN 17735:2023 EN 17735:2023 - IPX5 GS - RoHS - WEEE	Dissipation thermique Tot./Sens./Lat.	5.8 kW / 2.1 kW / 3.7 kW	4.9 kW / 2.1 kW / 2.8 kW

	D2 Master & Base		D2 Master	D2 Base	D2 Master avec EcoExchanger
3N AC 380-415V 50Hz 3N AC 230V 50Hz option 3N AC 380-415V 60Hz option	16 A - 7.1 kW 20 A - 7.1 kW 16 A - 7.1 kW	Arrivée eau	55 °C - 2-5 bar <4 °dH/7 °fH - 3/4" fem.		Max. 25 °C - 2-5 bar <4 °dH/7 °fH - 3/4" fem.
Niveau sonore Poids opérationnel	59 dB(A) Max. 210 kg	Vidange EU	Ø 28 mm - 65 °C - 50 L/min.		
Conformités norme	CE - EN 17735:2023 EN 17735:2023 - IPX5 GS - RoHS - WEEE	Dissipation thermique Tot./Sens./Lat.	5.3 kW / 1.5 kW / 3.8 kW	4.8 kW / 1.6 kW / 3.2 kW	4.4 kW / 1.5 kW / 2.9 kW

## D1 Master & D1 Base



	D1 Master & Base		D1 Master	D1 Base	D1 Master avec Adoucisseur
3N* AC 380-415V 50Hz 3N AC 230V 50Hz option 3N AC 380-415V 60Hz option	① 10 A - 5.05 kW 16 A - 5.05 kW 10 A - 5.05 kW	Arrivée eau	② 55 °C - 2-5 bar <4 °dH/7 °fH - 3/4" fem.		② Max. 30 °C - 2-5 bar 3/4" fem.
Niveau sonore Poids opérationnel	56 dB(A) Max. 98 kg	Vidange EU	③	Ø 28 mm - 65 °C - 50 L/min.	
Conformités norme	CE - EN 17735:2023 - IPX5 GS - RoHS - WEEE	Dissipation thermique Tot./Sens./Lat.	1.8 kW / 0.6 kW / 1.2 kW	1.6 kW / 0.7 kW / 0.9 kW	1.8 kW / 0.6 kW / 1.2 kW

\* Convertible 1N AC 230V, 50Hz, 25A ou en 1N AC 230V, 50Hz, 16A pour le D1 Master.

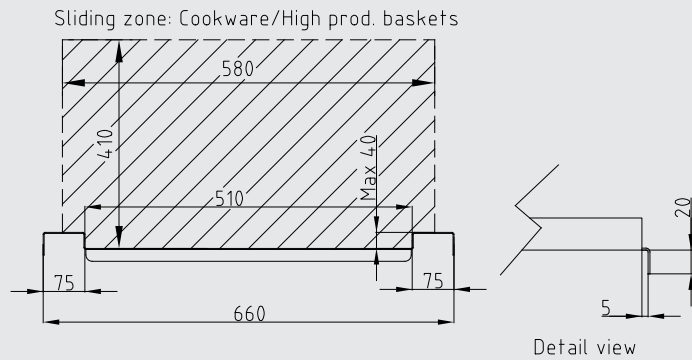
## Adoucisseur non électrique Eau chaude ou froide - 8 kg sel

Puissance électrique	Aucune
Consommation par régénération	34 Litres - 11 minutes
Arrivée eau	2-65 °C - 2-8.6 bar - 5-10 pH
Vidange EU	3/8" tuyau / 1/16" tuyau
Poids Transport/Opérationnel	21 kg / 39 kg

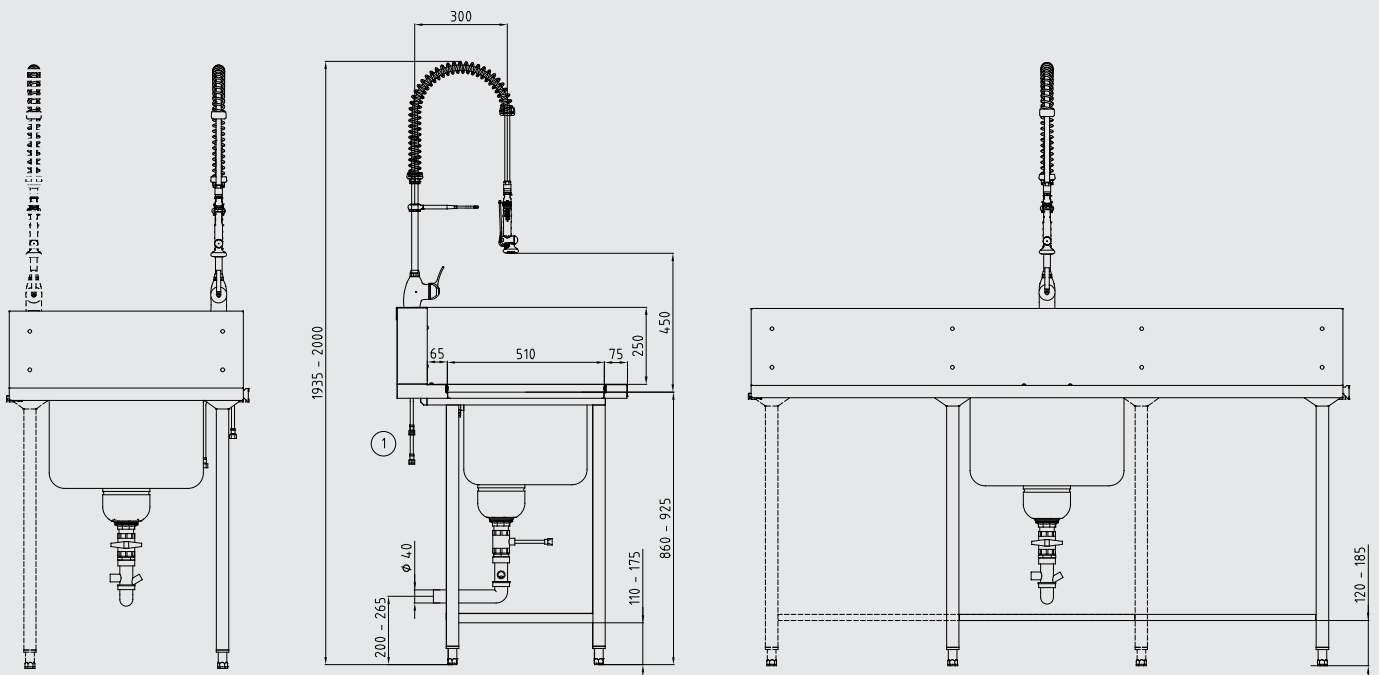
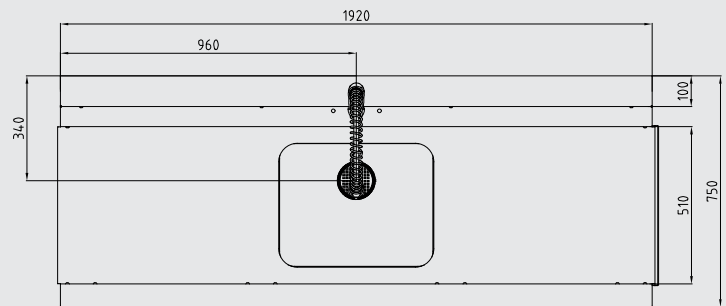
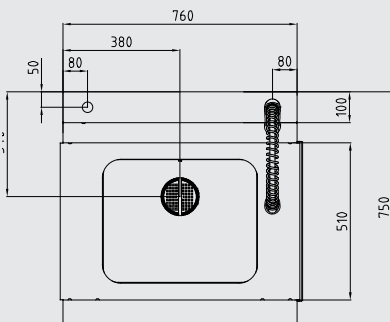


**NOR:DISK**  
CLEAN SOLUTIONS

## X2 Master - D2 Master/D2 Base Connexion tables

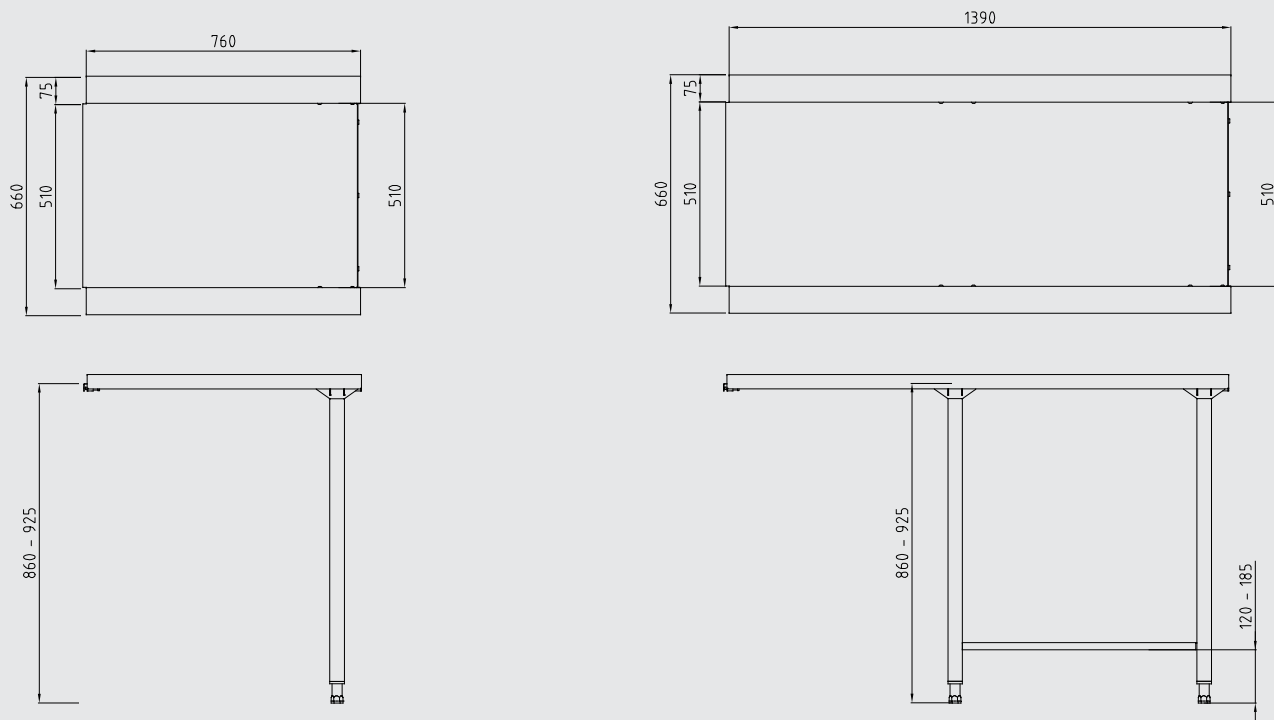


## Tables d'entrée réversibles pour X2 & D2 - S'installent à droite ou à gauche



① Tuyaux flexibles inox L 445-540 mm avec clapets anti-retour et entrée femelle G3/8".

## Tables de sortie réversibles pour X2 & D2 - S'installent à droite, à gauche ou en façade



## Table pont - S'installe entre deux X2 et/ou D2

